



Manuale di istruzioni
Compressori

CSK 330/03

CSK 330/24

CSK 330/50

CSK 330/100

C E EAC

IT



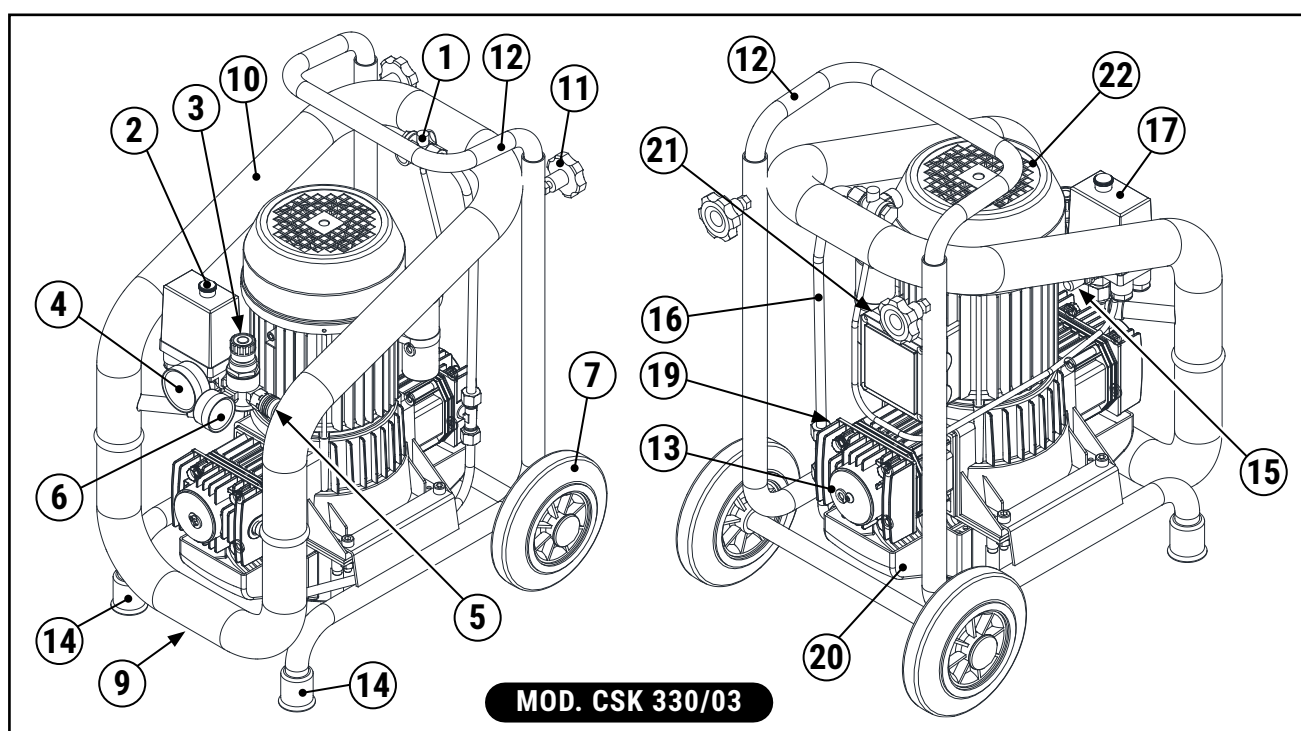
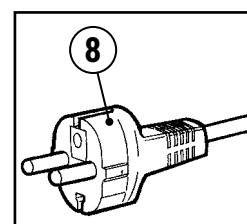
INDICE

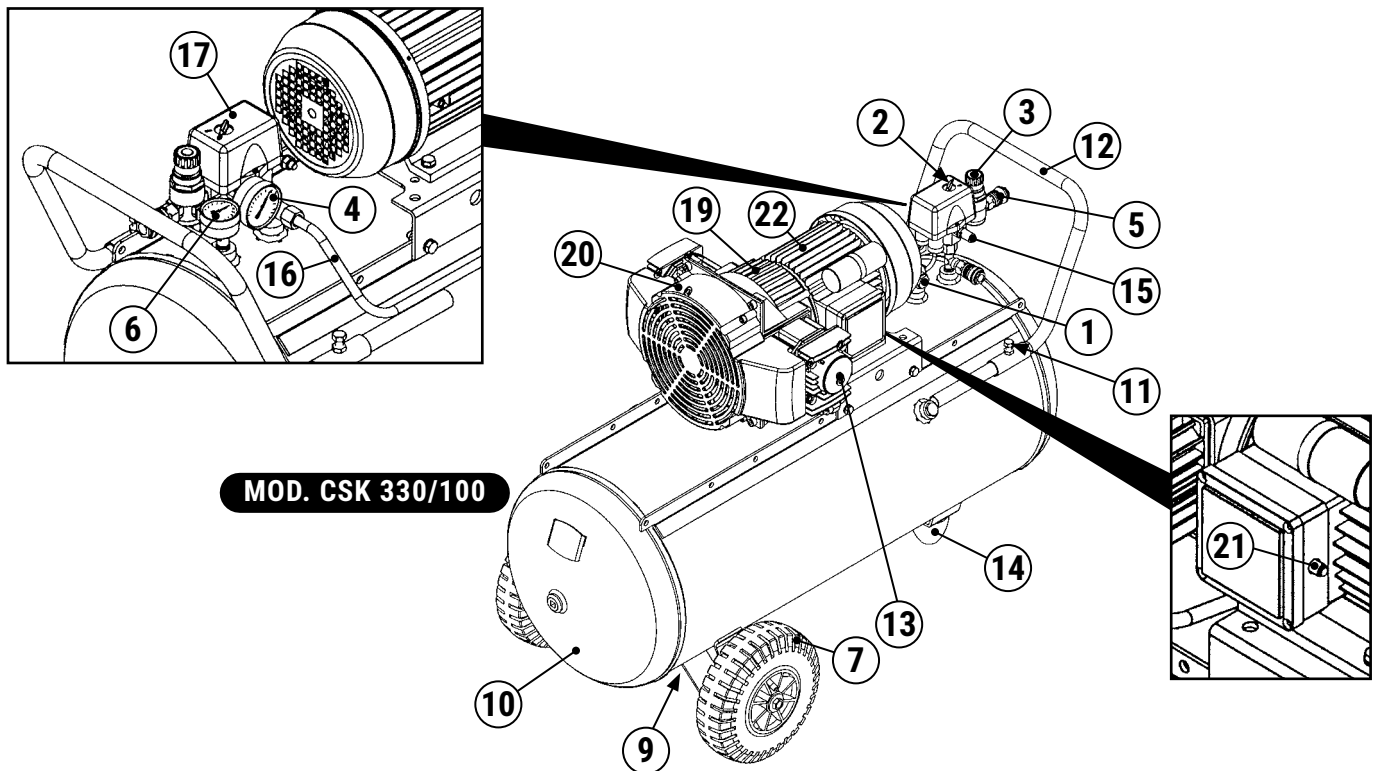
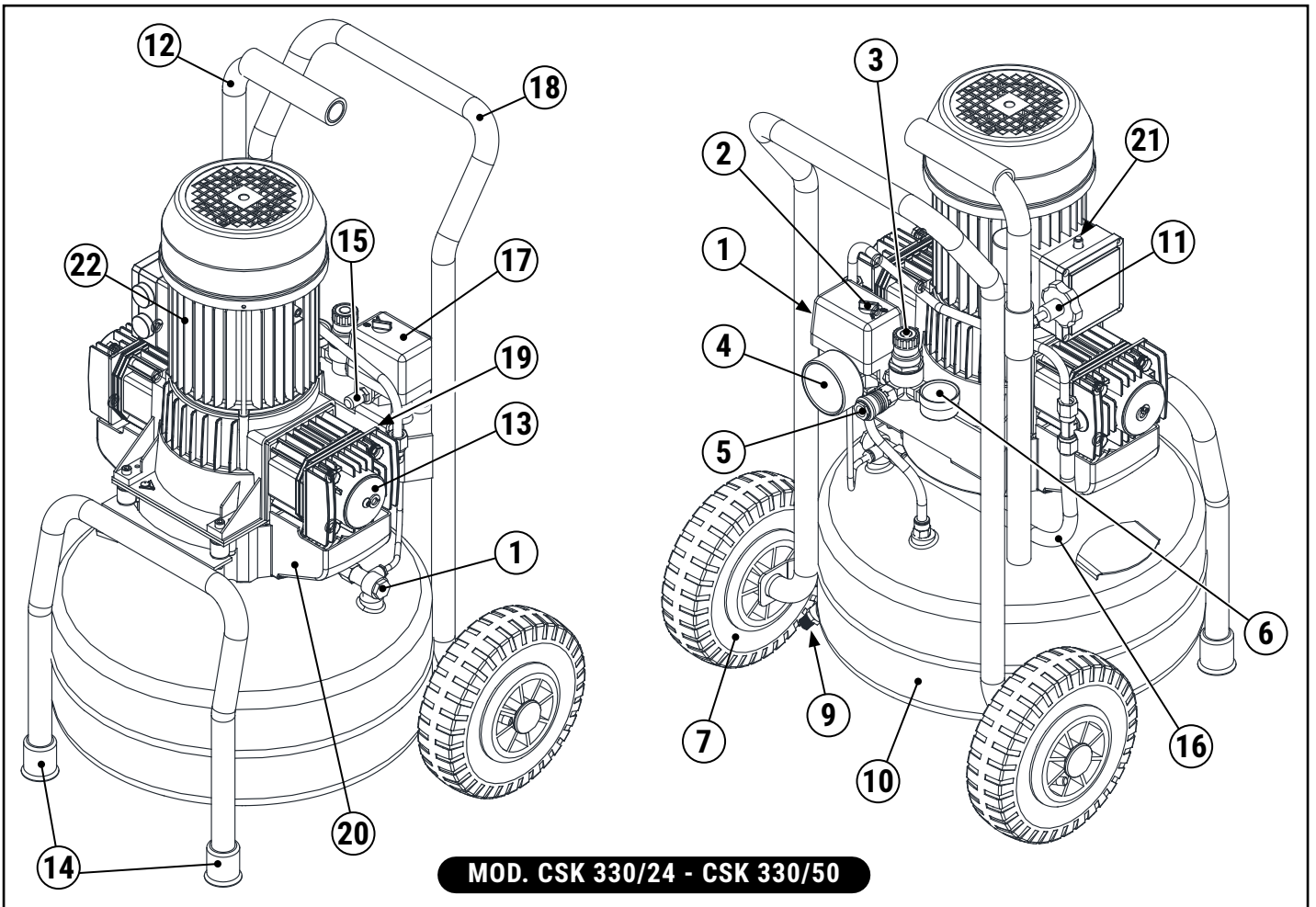
DENOMINAZIONE DEI COMPONENTI	4
DATI TECNICI	6
DICHIARAZIONE CE DI CONFORMITÀ	7
MARCATURA CE	7
IMPORTANZA DEL MANUALE	8
DESTINATARI	8
STATO "MACCHINA SPENTA"	9
GARANZIA	10
DIRITTI RISERVATI	10
USO PREVISTO	10
USO SCORRETTO RAGIONEVOLMENTE PREVEDIBILE	11
TRASPORTO E MOVIMENTAZIONE DELLA MACCHINA	12
IMBALLO	12
SBALLAGGIO	12
POSIZIONAMENTO	12
MAGAZZINAGGIO	13
COLLEGAMENTO ELETTRICO	13
COLLEGAMENTO DEL TUBO ARIA (PROLUNGA) E DEGLI UTENSILI	13
DISPOSITIVI DI SICUREZZA ADOTTATI	14
SEGNALETICA DI SICUREZZA	15
DISPOSITIVI DI PROTEZIONE INDIVIDUALE (DPI)	15
RISCHI RESIDUI	16
POSTI OCCUPATI DAGLI OPERATORI AUTORIZZATI	16
DISPOSITIVI DI COMANDO	17
CONTROLLI PRIMA DELL'ACCENSIONE	17
ACCENSIONE DELLA MACCHINA	18
SPEGNIMENTO DELLA MACCHINA	19
RESET INTERVENTO TERMICO RIPRISTINABILE	20
ARRESTO DI EMERGENZA	20
ACCENSIONE DOPO UN ARRESTO DI EMERGENZA	20
MANUTENZIONE ORDINARIA	20
MANUTENZIONE STRAORDINARIA	22
MESSA FUORI SERVIZIO	22
RICAMBI	22
ANOMALIE-CAUSE-RIMEDI	22



DENOMINAZIONE DEI COMPONENTI

- 1 Valvola di non ritorno
- 2 Interruttore ON (I) - OFF (O)
- 3 Regolatore di pressione in uscita
- 4 Manometro pressione serbatoio
- 5 Rubinetto rapido uscita aria
- 6 Manometro pressione in uscita
- 7 Ruote
- 8 Spina con cavo per alimentazione elettrica
- 9 Valvola di scarico condensa
- 10 Serbatoio aria
- 11 Manopola bloccaggio maniglia regolabile
- 12 Maniglia regolabile
- 13 Filtro aspirazione aria
- 14 Piedino di appoggio
- 15 Valvola di sicurezza (tarata a 10,5 bar)
- 16 Tubi di collegamento gruppo pompante/serbatoio
- 17 Pressostato
- 18 Maniglia fissa
- 19 Gruppo pompante bicilindrico
- 20 Griglia di protezione fissa della ventola di raffreddamento
- 21 Termico ripristinabile
- 22 Motore elettrico

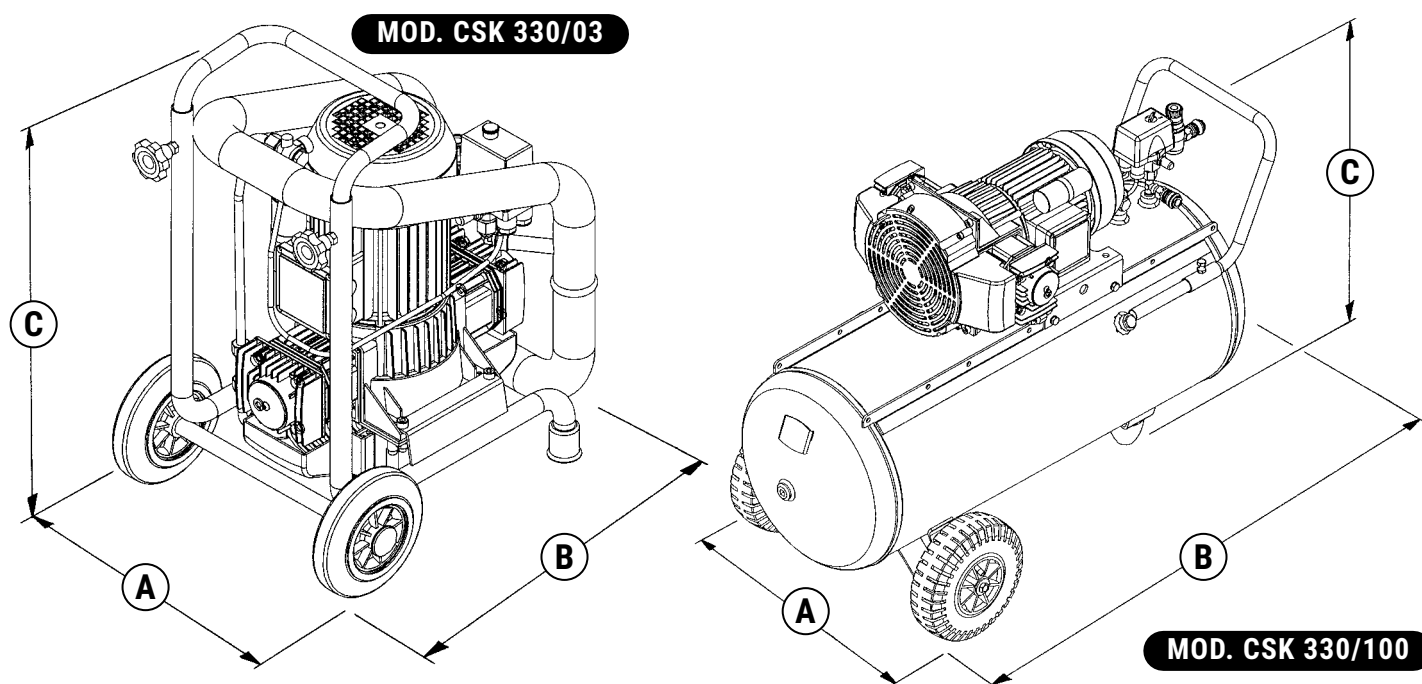
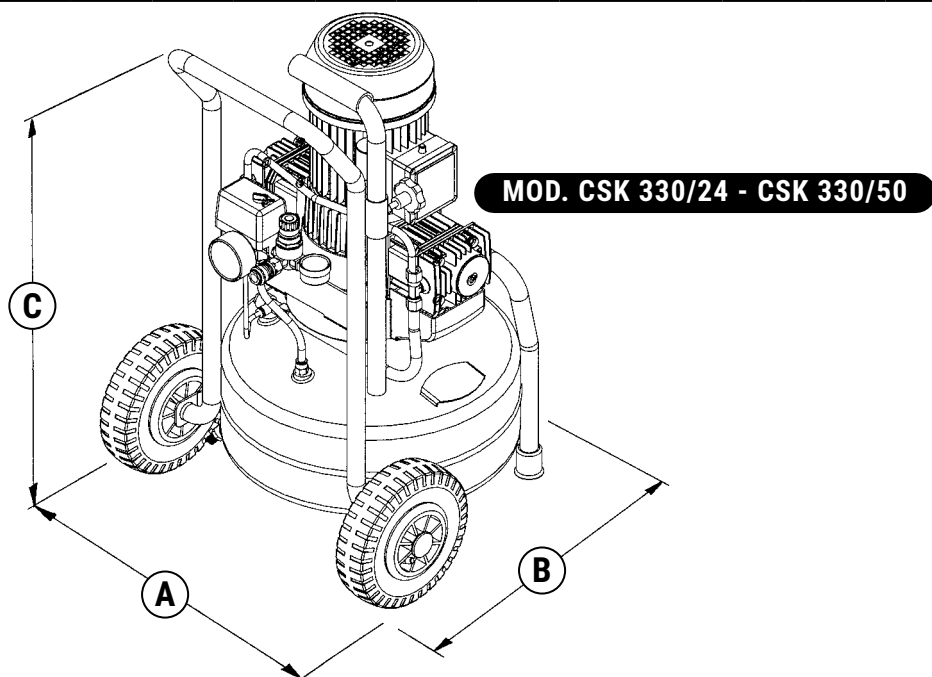






DATI TECNICI

MODELLO	CSK 330/03				CSK 330/24-50				CSK 330/100			
	50 Hz		60 Hz		50 Hz		60 Hz		50 Hz		60 Hz	
Tensione di alimentazione / Frequenza	110 V	230 V	110 V	230 V	110 V	230 V	110 V	230 V	110 V	230 V	110 V	230 V
Potenza nominale	2,2 kw											
Pressione max. esercizio	10 bar											
Livello di pressione acustica dell'emissione ponderato A nei posti di lavoro (Dir. 2006/42/CE)	67 dB		74 dB		67 dB		74 dB		67 dB		74 dB	
Velocità rotazione albero motore	1400 rpm		1700 rpm		1400 rpm		1700 rpm		1400 rpm		1700 rpm	
Volume serbatoio	3 lt				24/50 lt				90 lt			
Rendimento (aspirati/resi)	330/190 lt/min > 50hz - 390/210 lt/min > 60hz											
Temperatura/umidità aria ambiente	+5°C ÷ +40°C / 5% ÷ 95%											
Peso complessivo	33 Kg				34/46 Kg				64 Kg			
Dimensioni (AxBxC)	396x473x598 mm				477x548x1030 mm				520x1006x688 mm			
Senso rotazione motore	Il compressore può essere utilizzato in entrambi i sensi di rotazione											





DICHIARAZIONE CE DI CONFORMITÀ

Gentilin S.r.l. - Via delle Tezze, 20/22 36070 Trissino (VI) - Italy - P. IVA/Codice Fiscale: **01262520248**

Dichiara che le seguenti macchine:

COMPRESSORI CSK 330/03 - CSK 330/24 - CSK 330/50 - CSK 330/100

MACCHINA: **Compressore volumetrico per aria**

MATRICOLA: _____

Sono conformi alle disposizioni delle seguenti direttive:

- Direttiva **2006/42/CE** del Parlamento Europeo e del Consiglio del 17 maggio 2006, relativa alle macchine e che modifica la direttiva 95/16/CE (rifusione)
- Direttiva **2014/30/UE** del Parlamento Europeo e del Consiglio del 26 febbraio 2014, che sostituisce la 2004/108/CE Direttiva del Parlamento Europeo e del Consiglio del 15 dicembre 2004, concernente il ravvicinamento delle legislazioni degli Stati Membri, relative alla compatibilità elettromagnetica e che abroga da Direttiva 89/336/CEE 97/23/CE (Art. 3.3)
- Direttiva **2014/35/UE** del Parlamento Europeo e del Consiglio del 26 febbraio 2014, che sostituisce la 2006/95/CE del Parlamento Europeo e del Consiglio del 12 dicembre 2006
- Direttiva **2000/14/CE** del Parlamento Europeo e del Consiglio, del 8 Maggio 2000 e successive integrazioni

Persona autorizzata a costituire il Fascicolo Tecnico: **Gentilin Giuseppe**, in qualità di Responsabile Tecnico

ECM, Organismo Notificato n° 1282: ENTE CERTIFICAZIONE MACCHINE SRL

Via Cà Bella 243/1 – loc. Castello di Serravalle - 40053 Valsamoggia (BO) - Country: ITALY

Direttiva Rumore 2000/14/CE, Def. 9, Allegato I, Procedura Allegato VI (D.Lgs. 262/2002)

Livello di potenza acustica misurato 94 dB(A)

Livello di potenza acustica garantito 97 dB(A)

Luogo: **Via delle Tezze, 20/22 - 36070 Trissino (VI) ITALY**

Data: _____

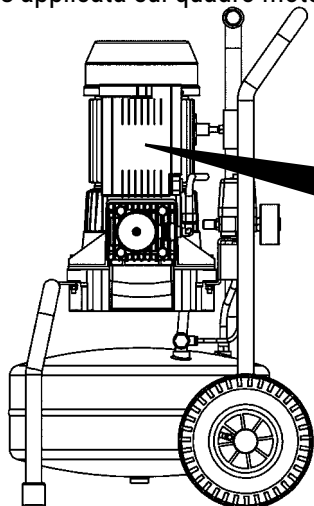
Il Legale Rappresentante
(Gentilin Giampaolo)

Firma: _____

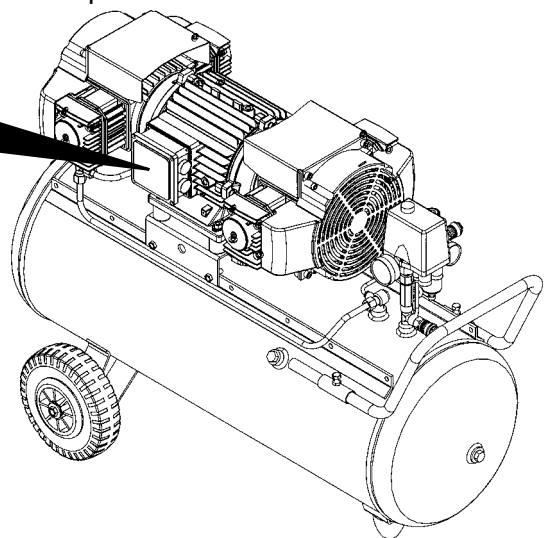
Timbro: **Gentilin**
 Via delle Tezze 20/22 - 36070 TRISSINO (VI)
 Cod.Fisc. e P. IVA IT 01262520248
 Tel. +39 0445/962000 r.a. - Fax +39 0445 451412
 http://www.gentilin.it E-mail: commerciale@gentilin.it

MARCATURA CE

La marcatura CE attesta la conformità della macchina ai requisiti essenziali di sicurezza e di salute previsti dalla **Direttiva Macchine 2006/42/CE**. È costituita da una targhetta adesiva in poliester, con stampa a trasferimento termico di colore nero ed è applicata sul quadro motore.



Gentilin UNRIVALED ITALIAN ENGINEERING		CE EAC
MODELLO MODEL	NUMERO DI SERIE SERIAL NUMBER	
XXX/XX	XXXXXXXX0001/YY	
POTENZA NOMIN. Rated power	VELOCITÀ NOMIN. -1 Shaft speed	PROTEZ. TERMICA Term. Prot.
2.2Kw	1400rpm	S06-160°C
CLASSE DI SERVIZIO Service class	FATTORE DI POTENZA COS φ	GRADO DI PROTEZ. IP
S1	0.90	IP44
TENSIONE Tensione	FREQUENZA Frequency	CORRENTE NOMIN. Rated current
230V	50Hz	9.6A
IEC/EN	TEMP. MAX AMBIENTE Max ambient temp.	CLASSE DI ISOLAMENTO Insulation class
60034	40°C	F
ANNO DI COSTRUZIONE Built year	PRESS. MAX ESERCIZIO Max work pres.	PESO COMPRES. Weight
2020	10 BAR	32Kg
GENTILIN S.R.L. - Via delle Tezze 20/22 - 36070 Trissino (VI) Italy - VAT/P.Iva 01262520248		





IMPORTANZA DEL MANUALE

! PRIMA DI UTILIZZARE LA MACCHINA IN OGGETTO È OBBLIGATORIO CHE GLI OPERATORI AUTORIZZATI LEGGANO E COMPENDANO IN TUTTE LE SUE PARTI IL PRESENTE MANUALE DI ISTRUZIONI.

- Il "Manuale di istruzioni" è stato redatto secondo le indicazioni previste dalla **Direttiva Macchine 2006/42/CE**, al fine di garantire una facile e corretta comprensione degli argomenti trattati da parte degli operatori autorizzati all'utilizzo e alla manutenzione della macchina in oggetto. Se gli operatori suddetti riscontrassero qualche incomprensione nella lettura, sono pregati, onde evitare errate interpretazioni personali che compromettano la sicurezza, di richiedere tempestivamente al Fabbricante le corrette spiegazioni ed ulteriori informazioni.
- Il "Manuale di istruzioni" deve, in qualsiasi momento, essere a disposizione degli operatori autorizzati e trovarsi, ben custodito e conservato, sempre vicino alla macchina.

! IL PRESENTE MANUALE DI ISTRUZIONI È PARTE INTEGRANTE DELLA MACCHINA E DEVE ESSERE CONSERVATO PER FUTURI RIFERIMENTI FINO ALLO SMALTIMENTO DELLA STESSA. DEVE SEMPRE ESSERE A DISPOSIZIONE DEGLI OPERATORI AUTORIZZATI E TROVARSI VICINO ALLA MACCHINA BEN CUSTODITO E CONSERVATO.

IL FABBRICANTE DECLINA OGNI RESPONSABILITÀ PER DANNI A PERSONE, ANIMALI E COSE, CAUSATI DALL'INOSSERVANZA DELLE NORME E DELLE AVVERTENZE DESCRITTE NEL PRESENTE MANUALE DI ISTRUZIONI.

IN CASO DI SMARRIMENTO O DETERIORAMENTO DEL MANUALE DI ISTRUZIONI, RICHIEDERNE COPIA AL FABBRICANTE O AL RIVENDITORE AUTORIZZATO, SPECIFICANDO IL MODELLO DELLA MACCHINA E LA REVISIONE RIPORTATI SULL'INTESTAZIONE.

IL PRESENTE MANUALE DI ISTRUZIONI RISPECCHIA LO STATO DELLA TECNICA AL MOMENTO DELLA COMMERCIALIZZAZIONE DELLA MACCHINA E NON PUÒ ESSERE CONSIDERATO INADEGUATO SOLO PERCHÉ, IN BASE A NUOVE ESPERIENZE, PUÒ ESSERE SUCCESSIVAMENTE AGGIORNATO.

IL PRESENTE MANUALE DI ISTRUZIONI DEVE ESSERE OBBLIGATORIAMENTE CONSEGNATO ASSIEME ALLA MACCHINA QUALORA VENGA CEDUTA AD ALTRO UTILIZZATORE.

DESTINATARI

- Questo "Manuale di istruzioni" è destinato esclusivamente agli operatori autorizzati in base alle specifiche competenze tecnico professionali richieste per il tipo di intervento.
- I simboli di seguito indicati sono disposti all'inizio di un paragrafo, ad indicare quale sia l'operatore interessato all'argomento trattato.

! GLI OPERATORI AUTORIZZATI DEVONO ESEGUIRE SULLA MACCHINA ESCLUSIVAMENTE GLI INTERVENTI DI LORO SPECIFICA COMPETENZA.

! GLI OPERATORI AUTORIZZATI PRIMA DI ESEGUIRE QUALSIASI INTERVENTO SULLA MACCHINA DEVONO ASSICURARSI DI ESSERE IN POSSESSO DELLE PIENE FACOLTÀ PSICO-FISICHE TALI DA GARANTIRE SEMPRE IL RISPETTO DELLE CONDIZIONI DI SICUREZZA.

OPERATORE ADDETTO: È un operatore che ha compiuto il 18° anno di età (utente privato o lavoratore) e che, conformemente a quanto previsto dalla legislazione vigente nel paese di utilizzazione in materia di sicurezza e salute nei luoghi di lavoro, sia in grado di eseguire esclusivamente l'accensione, l'utilizzo e lo spegnimento della macchina nel rispetto assoluto delle istruzioni qui riportate, dotato dei dispositivi di protezione individuale previsti.



MANUTENTORE MECCANICO / PNEUMATICO: È un tecnico qualificato, abilitato ad eseguire esclusivamente interventi sugli organi meccanici/pneumatici per effettuare regolazioni, manutenzioni e/o riparazioni anche con le protezioni disabilitate nel rispetto assoluto delle istruzioni qui riportate o altro documento specifico fornito esclusivamente dal fabbricante, dotato dei dispositivi di protezione individuale previsti.



MANUTENTORE ELETTRICO: È un tecnico qualificato, abilitato ad eseguire esclusivamente interventi su dispositivi elettrici per effettuare regolazioni, manutenzioni e/o riparazioni anche in presenza di tensione elettrica e con le protezioni disabilitate nel rispetto assoluto delle istruzioni qui riportate o altro documento specifico fornito esclusivamente dal fabbricante, dotato dei dispositivi di protezione individuale previsti.





RESPONSABILE DELLA SICUREZZA AZIENDALE: È un tecnico qualificato designato dal datore di lavoro (qualora la macchina venga utilizzata in ambito aziendale), in possesso dei requisiti tecnico professionali richiesti dalle normative vigenti in materia di sicurezza e di salute dei lavoratori sui luoghi di lavoro.



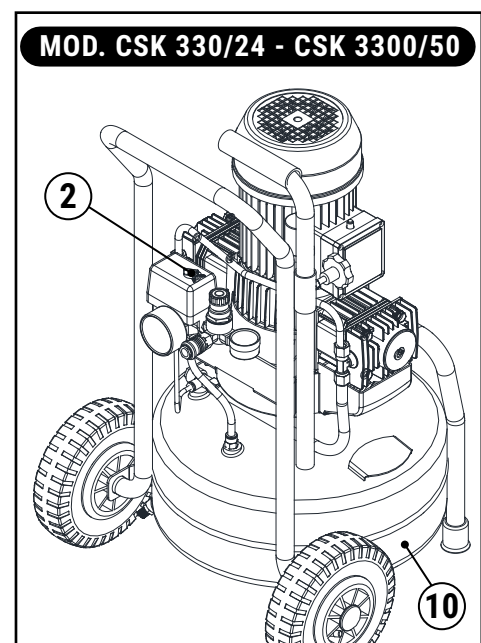
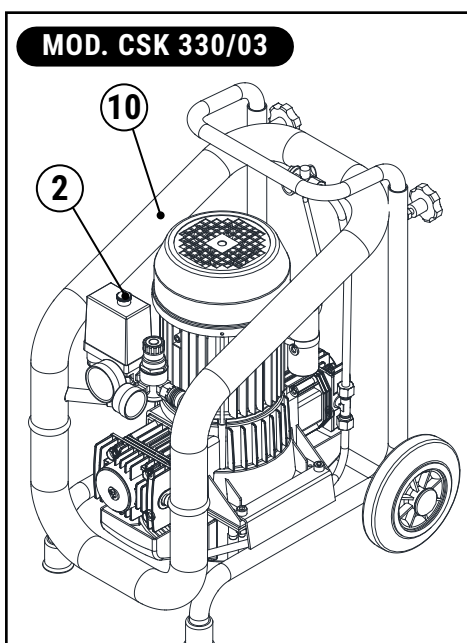
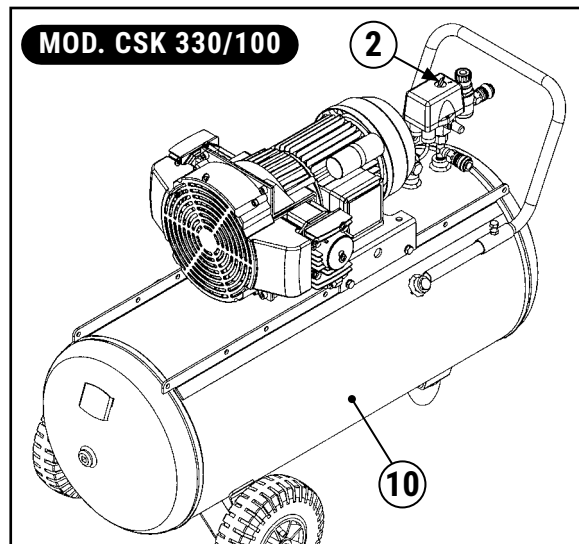
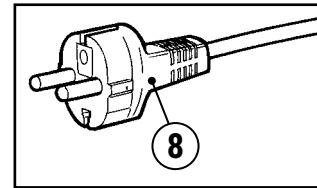
TECNICO DEL FABBRICANTE: È un tecnico qualificato messo a disposizione dal Fabbricante e/o dal Rivenditore autorizzato per effettuare l'assistenza tecnica richiesta, interventi di manutenzione ordinaria e straordinaria e/o operazioni non qui riportate che richiedano una conoscenza specifica dellamacchina, dotato dei dispositivi di protezione individuale previsti.



STATO "MACCHINA SPENTA"

Prima di eseguire qualsiasi tipo di intervento manutentivo e/o di regolazione sulla macchina, è obbligatorio:

- 1) Sezionare la fonte di alimentazione elettrica assicurandosi che l'interruttore "ON-OFF" (2) sia nella posizione "OFF (0)".
- 2) Disinserire il cavo di alimentazione elettrica (8) dalla presa di rete, posizionato vicino alla macchina.
- 3) Scaricare il serbatoio (10) (assenza di pressione).





GARANZIA

- 1) **DICHIARAZIONE DI GARANZIA:** il fabbricante si impegna nei confronti dell'Utilizzatore Finale a sostituire, riparare o intervenire altrimenti sulla macchina, qualora essa presenti dei difetti di conformità che ne compromettano il corretto uso e funzionamento, esclusivamente se tali difetti sono riconducibili alla effettiva responsabilità del fabbricante. Il fabbricante si riserva il diritto di adottare la soluzione migliore per ripristinare la conformità della macchina in un lasso di tempo ragionevole. La garanzia non copre le parti dei Prodotti soggette a normale usura e/o deterioramento o i difetti derivanti dal trasporto inadeguato.
- 2) **UTILIZZATORE FINALE:** Utilizzatore Finale è chi acquista la macchina per utilizzarla direttamente. L'Utilizzatore Finale che acquista la macchina come persona fisica per fini che non rientrano nell'ambito di attività commerciale o professionale si definisce consumatore. L'Utilizzatore Finale si definisce professionista o ditta quando l'acquisto viene effettuato da un professionista o da una ditta che agisce per fini rientrano nell'ambito della sua attività commerciale o professionale.
- 3) **TERMINI:** Il fabbricante è responsabile verso l'Utilizzatore Finale quando il difetto di conformità si manifesta entro i seguenti termini dalla data di acquisto:
24 mesi se l'acquisto è stato effettuato da un consumatore come descritto al punto (2).
12 mesi se l'acquisto è stato effettuato da un professionista o ditta come descritto al punto (2) Tutti gli Utilizzatori Finali hanno la possibilità di estendere la garanzia (Garanzia Estesa) sino a tre anni dalla data di acquisto della macchina a condizione che: (a) abbiano registrato l'acquisto sul sito www.gentilnair.com entro sette giorni dall'acquisto e (b) abbiano compilato il modulo di registrazione in modo completo e preciso, compilando i campi obbligatori con informazioni esatte, complete e veritiere e abbiano conservato il codice di registrazione da indicare in caso di problemi.
 I pezzi di ricambio o i prodotti sostituiti saranno in garanzia sino alla scadenza della garanzia del prodotto originario.
- 4) **VALIDITÀ.** La garanzia ha validità quando l'Utilizzatore Finale denuncia al fabbricante il difetto di conformità entro 2 mesi dalla data in cui ha constatato siffatto difetto, ma entro il termine finale indicato al precedente punto 3). La suddetta denuncia deve obbligatoriamente essere accompagnata da un regolare documento di acquisto (scontrino fiscale o fattura). In caso di Garanzia Estesa la denuncia deve indicare anche il codice di registrazione.
- 5) **DECADENZA:** La garanzia decade nel caso in cui l'acquirente utilizzi la macchina in modo improprio e/o non conforme a quanto riportato nel presente Manuale di Istruzioni fornito dal fabbricante, o nel caso in cui il difetto di conformità sia stato causato da imperizia dell'acquirente o da un caso fortuito. L'utilizzo dei prodotti dopo la scoperta dei difetti libera il fabbricante da ogni obbligo di garanzia o responsabilità.
- 6) **RESPONSABILITÀ:** Il fabbricante è esonerato da qualsiasi responsabilità conseguente ad eventuali danni subiti dall'acquirente, derivanti da mancata o diminuita produzione, conseguenti ad eventuali difetti di conformità.
- 7) **SPESE:** L'Utilizzatore Finale ha diritto al ripristino della conformità della macchina in garanzia senza spese per manodopera o per materiali. Le modalità di spedizione sono da concordare con il rivenditore autorizzato o con il fabbricante. Nell'ipotesi in cui la non conformità non sussista o la denuncia sia fuori termine, il fabbricante potrà addebitare sia le spese di trasporto che di riparazione che verranno indicate dal rivenditore autorizzato o dal fabbricante.

DIRITTI RISERVATI

- I diritti riservati riguardanti il "Manuale di istruzioni" rimangono in possesso del Fabbricante.
- Nessuna parte del presente manuale può essere riprodotta e/o diffusa (completamente o parzialmente) con qualsiasi mezzo, senza autorizzazione scritta del Fabbricante.
- Tutti i marchi citati appartengono ai rispettivi proprietari.

USO PREVISTO

CAMPO D'IMPIEGO

Industriale, artigianale e civile.



LUOGO D'IMPIEGO

Luoghi al chiuso sufficientemente illuminati, ventilati, con valori di temperatura e umidità dell'aria ambiente riportati al paragrafo "DATI TECNICI", idonei alle disposizioni legislative vigenti nel paese di utilizzazione in materia di sicurezza e salute nei luoghi di lavoro. La macchina deve essere appoggiata su di un piano che ne assicuri la stabilità in rapporto al peso e alle dimensioni di ingombro (vedi paragrafo "DATI TECNICI").



ATTENZIONE!

È OBBLIGATORIO TENERE LA MACCHINA FUORI DALLA PORTATA DEI BAMBINI.

DESTINAZIONE D'USO

Compressione dell'aria (senza olio) per l'utilizzo di utensili pneumatici idonei e conformi alle normative vigenti (esempio pistole per soffiaggio, gonfiaggio, lavaggio, verniciatura o sabbiatura, ecc.).

OPERATORI ADDETTI ALL'UTILIZZO

Un operatore autorizzato in possesso dei requisiti tecnico professionali descritti al paragrafo "DESTINATARI".

USO SCORRETTO RAGIONEVOLMENTE PREVEDIBILE

La macchina è stata progettata e realizzata esclusivamente per la destinazione d'uso riportata al paragrafo "USO PREVISTO", pertanto è assolutamente vietato ogni altro tipo di impiego e utilizzo, al fine di garantire in ogni momento la sicurezza degli operatori autorizzati e l'efficienza della stessa.



È ASSOLUTAMENTE VIETATA LA MESSA IN SERVIZIO DELLA MACCHINA IN AMBIENTI CON ATMOSFERA POTENZIALMENTE ESPLOSIVA E/O IN PRESENZA DI POLVERI COMBUSTIBILI (ES.: POLVERI DI LEGNO, FARINE, ZUCCHERI E GRANAGLIE).

È ASSOLUTAMENTE VIETATO UTILIZZARE LA MACCHINA IN AMBIENTI CON PRESENZA DI POLVERI SOLIDE O PARTICOLATO ABRASIVO.

PERICOLO DI SCOTTATURE PER CONTATTO ACCIDENTALE CON GRUPPO POMPANTE BICILINDRICO E MOTORE ELETTRICO.

ATTENZIONE ESISTE UN RISCHIO RESIDUO (vedi paragrafo "RISCHI RESIDUI").

È OBBLIGATORIO UTILIZZARE LA MACCHINA NEL RISPETTO DELLA LEGISLAZIONE VIGENTE NEL PAESE DI UTILIZZAZIONE IN MATERIA DI IMMISSIONI (RUMORE).

È OBBLIGATORIO DURANTE L'UTILIZZO VIGILARE COSTANTEMENTE CHE PERSONE NON AUTORIZZATE SI AVVICININO ALLA MACCHINA.

È OBBLIGATORIO TENERE LA MACCHINA FUORI DALLA PORTATA DEI BAMBINI.

È ASSOLUTAMENTE VIETATO L'UTILIZZO DELLA MACCHINA ALL'APERTO.

È ASSOLUTAMENTE VIETATO L'IMPIEGO E L'UTILIZZO DELLA MACCHINA PER USI IMPROPRI, DIVERSI DA QUELLO PREVISTO (PARAGRAFO "USO PREVISTO").

È ASSOLUTAMENTE VIETATO L'IMPIEGO DI TUBI ARIA (PROLUNGHE), RACCORDI E UTENSILI NON IDONEI E/O NON CONFORMI ALLE NORMATIVE VIGENTI.

È ASSOLUTAMENTE VIETATO SOLLEVARE LA MACCHINA CON GRU E/O CARRELLO ELEVATORE.

È ASSOLUTAMENTE VIETATO DIRIGERE GETTI D'ARIA COMPRESSA CONTRO PERSONE E/O ANIMALI.

È ASSOLUTAMENTE VIETATO IMPIEGARE LA MACCHINA PER IL TRASPORTO E/O IL SOLLEVAMENTO DI PERSONE, ANIMALI E COSE.

È ASSOLUTAMENTE VIETATO SALIRE SULLA MACCHINA.

È ASSOLUTAMENTE VIETATO IL TRAINO DELLA MACCHINA CON QUALSIASI MEZZO E/O VEICOLO.

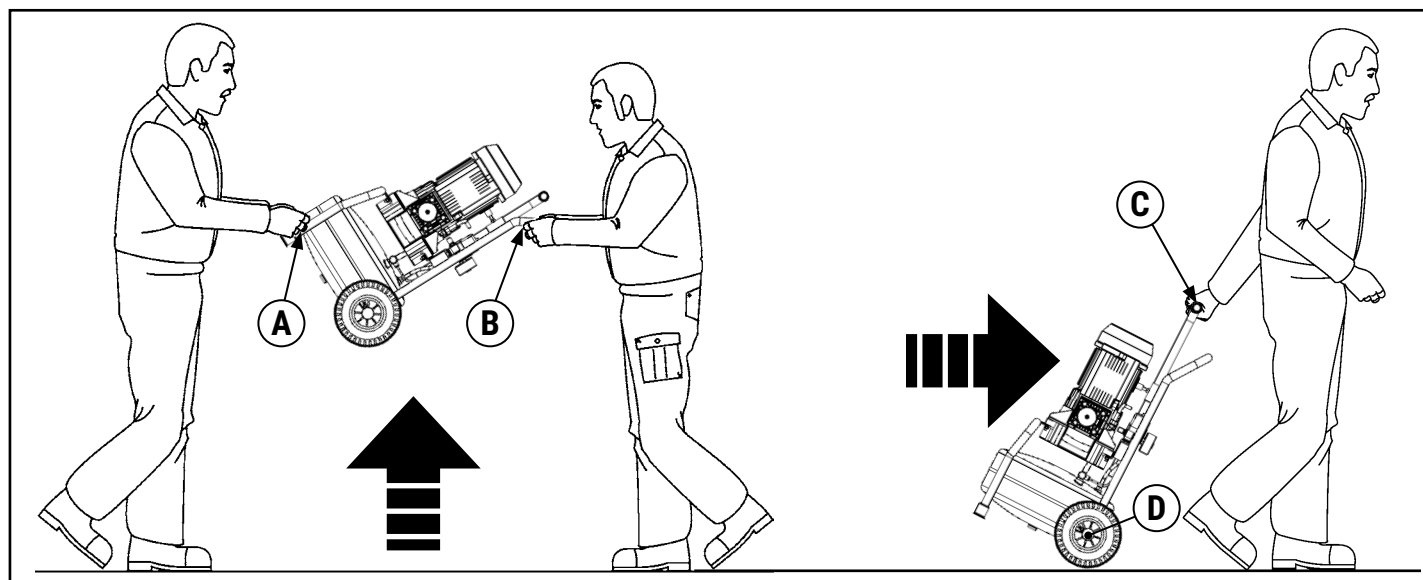
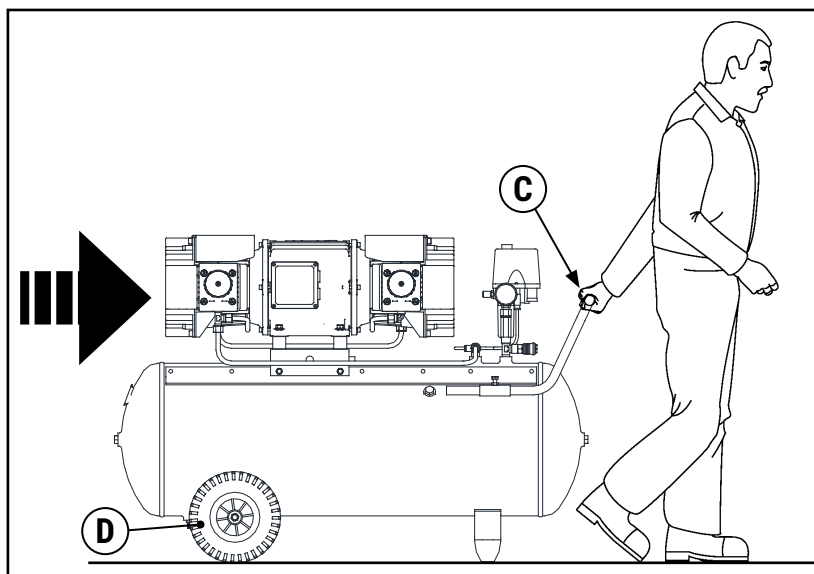
È ASSOLUTAMENTE VIETATO MOVIMENTARE MANUALMENTE LA MACCHINA SU DISCESE E/O SALITE CON PENDENZE PERICOLOSE.



TRASPORTO E MOVIMENTAZIONE DELLA MACCHINA

La macchina può essere trasportata manualmente da due operatori addetti impugnandola per il piedino (A) e per la maniglia (B) o movimentata manualmente da un operatore addetto tramite la maniglia (C) e le ruote (D) di cui è dotata.

! IL TRASPORTO DELLA MACCHINA DEVE ESSERE OBBLIGATORIAMENTE ESEGUITO DA DUE OPERATORI ADDETTI NEL RISPETTO DELLE NORMATIVE SULLA "MOVIMENTAZIONE MANUALE DEI CARICHI" ONDE EVITARE CONDIZIONI ERGONOMICHE SFAVORVOLI CHE COMPORNTINO RISCHI DI LESIONI DORSO-LOMBARI.



IMBALLO

La macchina è imballata dal Fabbricante su pallet, fissata tramite regge e coperte da una scatola di cartone, movimentabile esclusivamente tramite carrello elevatore o transpallet. L'imballo contiene un compressore ed un manuale di istruzioni per l'uso e manutenzione.

SBALLAGGIO

Una volta posizionato l'imballo a terra su una superficie piana che ne assicuri la stabilità, procedere allo sballaggio estraendo la macchina dall'imballo nel rispetto delle indicazioni riportate al paragrafo "TRASPORTO E MOVIMENTAZIONE DELLA MACCHINA".

! SI RACCOMANDA DI SMALTIRE L'IMBALLO SECONDO LE DIVERSE TIPOLOGIE DI MATERIALE NELL'ASSOLUTO RISPETTO DELLA LEGISLAZIONE VIGENTE NEL PAESE DI UTILIZZAZIONE.

POSIZIONAMENTO

La macchina deve essere impiegata in un luogo di lavoro con le caratteristiche descritte al paragrafo "USO PREVISTO", posizionata su di un pavimento piano che ne assicuri la stabilità in rapporto alle dimensioni d'ingombro e al peso (vedi paragrafo "DATI TECNICI").

! PER ASSICURARE AGLI OPERATORI AUTORIZZATI LA POSSIBILITÀ DI OPERARE IN SICUREZZA, SI CONSIGLIA DI POSIZIONARE LA MACCHINA ALLA DISTANZA MINIMA DI UN METRO DA ALTRI OGGETTI E/O INGOMBRI.



MAGAZZINAGGIO

- Nel caso la macchina non venga utilizzata per un lungo periodo di tempo, è necessario immagazzinarla in un ambiente sicuro, con un adeguato grado di temperatura e umidità ed inoltre proteggerla dalla polvere.
- È consigliato, prima del magazzino della macchina, effettuare lo scarico condensa dal serbatoio aria.

COLLEGAMENTO ELETTRICO

La macchina può essere collegata alla rete di alimentazione elettrica inserendo la spina del cavo di alimentazione elettrica (8) nell'apposita presa.



LA RETE DI ALIMENTAZIONE ELETTRICA A CUI VIENE COLLEGATA LA MACCHINA DEVE ESSERE CONFORME AI REQUISITI PREVISTI ALLA LEGISLAZIONE VIGENTE NEL PAESE DI UTILIZZAZIONE, SODDISFARE LE CARATTERISTICHE TECNICHE RIPORTATE NEL PARAGRAFO "DATI TECNICI" ED ESSERE DOTATA DI UN IDONEO IMPIANTO DI "MESSA A TERRA".

QUALSIASI TIPO DI MATERIALE ELETTRICO UTILIZZATO PER IL COLLEGAMENTO DEVE ESSERE IDONEO ALL'IMPIEGO, MARCATO "CE" SE SOGGETTO ALLA DIRETTIVA BASSA TENSIONE 2006/95/CE E CONFORME AI REQUISITI RICHIESTI DALLE NORMATIVE VIGENTI NEL PAESE DI UTILIZZAZIONE DELLA MACCHINA.

IL MANCATO RISPETTO DELLE AVVERTENZE SOPRA DESCRITTE PUÒ CAUSARE DANNI IRREPARABILI ALL'APPARATO ELETTRICO DELLA MACCHINA E LA CONSEGUENTE DECADENZA DELLA GARANZIA.

IL FABBRICANTE DECLINA OGNI RESPONSABILITÀ PER GUASTI O ANOMALIE DI FUNZIONAMENTO DELLA MACCHINA CAUSATI DA SBALZI DI TENSIONE ELETTRICA OLTRE LE TOLLERANZE PREVISTE DALL'ENTE DISTRIBUTORE (TENSIONE $\pm 10\%$ - FREQUENZA $\pm 2\%$).

È ASSOLUTAMENTE VIETATA LA MESSA IN SERVIZIO DELLA MACCHINA IN AMBIENTI CON ATMOSFERA POTENZIALMENTE ESPLOSIVA E/O IN PRESENZA DI POLVERI COMBUSTIBILI (ES.: POLVERI DI LEGNO, FARINE, ZUCCHERI E GRANAGLIE).

QUALORA SI RENDA NECESSARIO, È OBBLIGATORIO COLLEGARE LA MACCHINA ESCLUSIVAMENTE A GENERATORI DI CORRENTE ELETTRICA CON POTENZA MAGGIORE DELLA POTENZA ELETTRICA INSTALLATA (VEDI PARAGRAFO "DATI TECNICI"), PER SOPPORTARE LO SPUNTO DI ASSORBIMENTO ALL'AVVIO.

COLLEGAMENTO DEL TUBO ARIA (PROLUNGA) E DEGLI UTENSILI

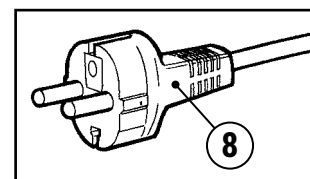
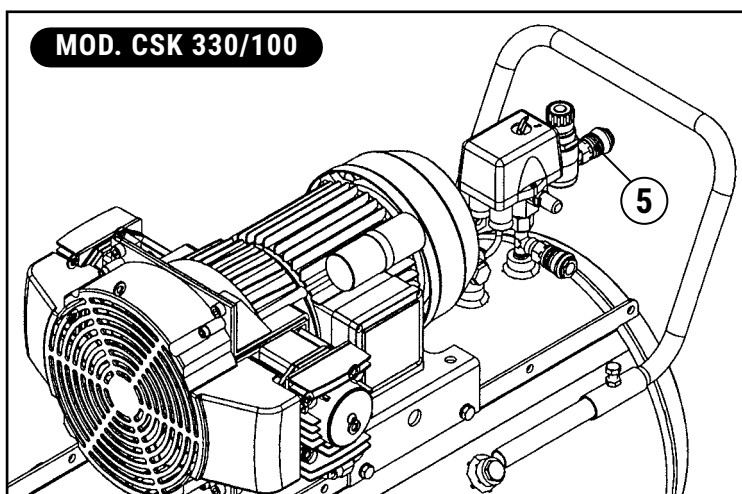
- 1) Collegare l'utensile al tubo aria (prolunga).
- 2) Collegare il tubo aria (prolunga) al rubinetto rapido uscita aria della macchina (rif. 5).



IL FABBRICANTE DECLINA OGNI RESPONSABILITÀ PER DANNI A PERSONE, ANIMALI E COSE, CAUSATI DALL'INOSSERVANZA DELLE AVVERTENZE SOPRADESCRITTE.

È OBBLIGATORIO UTILIZZARE TUBI ARIA (PROLUNGHE), RACCORDI E UTENSILI, CONFORMEMENTE A QUANTO PREVISTO DAI MANUALI DI ISTRUZIONI FORNITI DAI RELATIVI FABBRICANTI.

È ASSOLUTAMENTE VIETATO L'IMPIEGO DI TUBI ARIA (PROLUNGHE), RACCORDI E UTENSILI NON IDONEI E NON CONFORMI ALLE NORMATIVE VIGENTI.



DISPOSITIVI DI SICUREZZA ADOTTATI

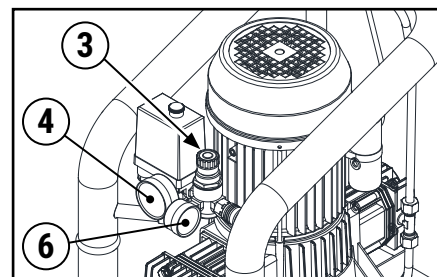
- **VALVOLA DI SICUREZZA (15):** è una valvola di sicurezza certificata (tarata a 10,5 bar), installata sull'impianto pneumatico sotto al pressostato. Serve a scaricare la sovrappressione dell'impianto qualora il pressostato, per eventuali anomalie, non funzioni. L'intervento della valvola di sicurezza obbliga l'operatore a spegnere la macchina e richiedere l'intervento dei manutentori.
- **PRESSOSTATO (17):** è un dispositivo elettro-pneumatico (tarato a min. 7 bar max. 10 bar) installato sull'impianto pneumatico. Serve a comandare l'avvio automatico della macchina quando la pressione di esercizio scende a 7 bar e l'arresto automatico quando la pressione di esercizio raggiunge i 10 bar.
- **GRIGLIA DI PROTEZIONE FISSA VENTOLA DI RAFFREDDAMENTO (20):** è una protezione fissa costituita da una griglia in materiale plastico fissata con delle viti alla base del gruppo pompante bicilindrico. Serve ad impedire il contatto accidentale con la ventola di raffreddamento in movimento.
- **TERMICO RIPRISTINABILE (21):** è una protezione termica installata sull'impianto elettrico, che arresta il motore elettrico in caso di sovraccarico di corrente e/o cortocircuito. Il ripristino può essere effettuato tramite il relativo pulsante (A).
- **MANOMETRO PRESSIONE SERBATOIO (4):** è un dispositivo di misurazione installato sul serbatoio della macchina. Visualizza la pressione dell'aria compressa all'interno del serbatoio.
- **MANOMETRO PRESSIONE IN USCITA (6):** è un dispositivo di misurazione installato sull'impianto pneumatico della macchina a monte del rubinetto rapido uscita aria. Visualizza la pressione in uscita, regolabile tramite l'apposito regolatore di pressione (0÷10 bar) (3).

È OBBLIGATORIO CONTROLLARE COSTANTEMENTE IL BUON FUNZIONAMENTO DI TUTTI I DISPOSITIVI DI SICUREZZA INSTALLATI NELLA MACCHINA.

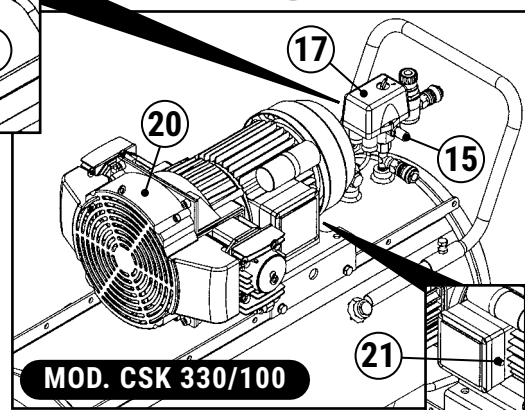
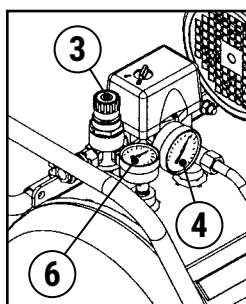
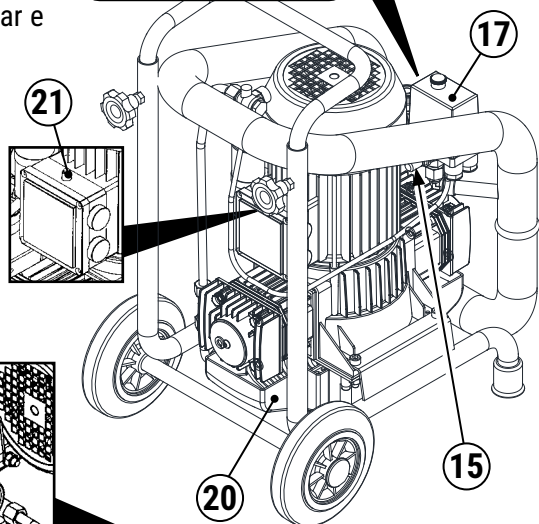
È OBBLIGATORIO SOSTITUIRE TEMPESTIVAMENTE EVENTUALI DISPOSITIVI DI SICUREZZA MALFUNZIONANTI E/O DANNEGGIATI.

È ASSOLUTAMENTE VIETATO MANOMETTERE, ESCLUDERE E/O TOGLIERE QUALSIASI DISPOSITIVO DI SICUREZZA PRESENTE NELLA MACCHINA.

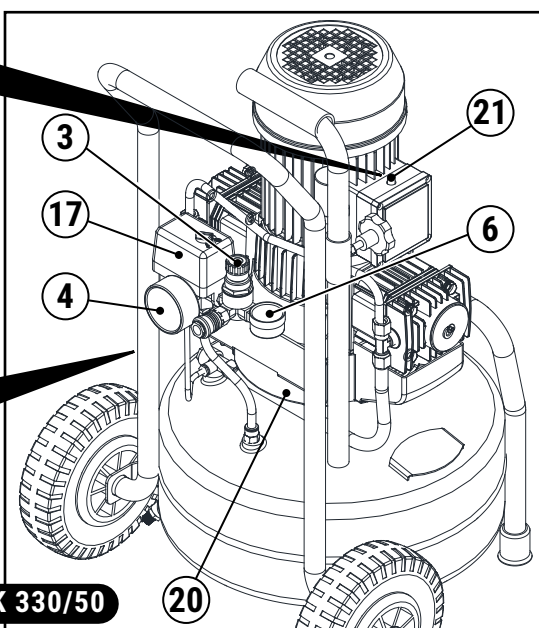
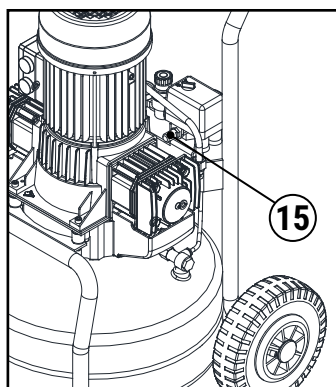
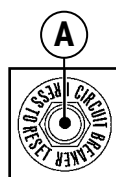
È ASSOLUTAMENTE VIETATO SOSTITUIRE QUALUNQUE DISPOSITIVO DI SICUREZZA O UN SUO COMPONENTE CON RICAMBI NON ORIGINALI.



MOD. CSK 330/03



MOD. CSK 330/100



MOD. CSK 330/24 - CSK 330/50

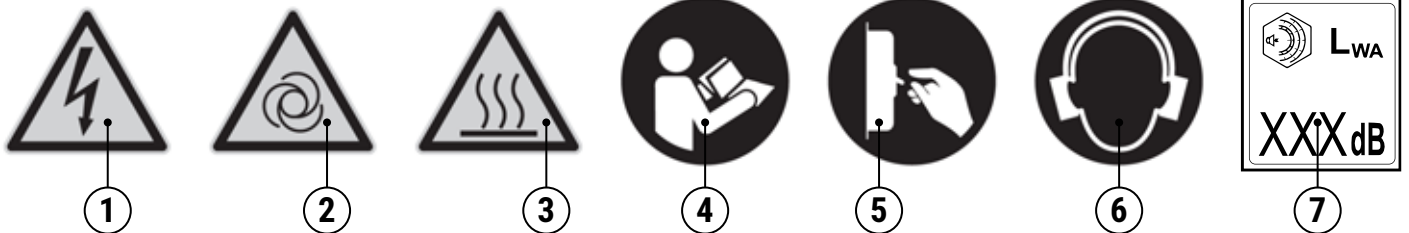


SEGNALETICA DI SICUREZZA

La segnaletica di sicurezza impiegata è costituita da una etichetta adesiva, applicata esternamente alla macchina.

Significato dei segnali:

- ① Pericolo corrente elettrica.
- ② Pericolo avvio automatico.
- ③ Pericolo temperatura elevata.
- ④ Obbligo leggere il manuale di istruzioni.
- ⑤ Obbligo togliere tensione.
- ⑥ Obbligo proteggere l'udito.
- ⑦ Livello di potenza sonora garantito.



**! È OBBLIGATORIO TENERE BEN PULITA LA SEGNALETICA DI SICUREZZA PER GARANTIRNE UNA BUONA VISIBILITÀ.
È OBBLIGATORIO SOSTITUIRE LA SEGNALETICA DI SICUREZZA DETERIORATA, RICHIEDENDOLA AL FABBRICANTE
E/O RIVENDITORE AUTORIZZATO.
È ASSOLUTAMENTE VIETATO RIMUOVERE E/O DANNEGGIARE LA SEGNALETICA DI SICUREZZA APPLICATA ALLA
MACCHINA.**

DISPOSITIVI DI PROTEZIONE INDIVIDUALE (DPI)

**! È OBBLIGATORIO UTILIZZARE I DPI PREVISTI DAL FABBRICANTE.
È OBBLIGATORIO CHE GLI OPERATORI AUTORIZZATI USINO I DPI PREVISTI DAI FABBRICANTI DEGLI UTENSILI
IMPIEGATI E IN BASE AL TIPO DI LAVORAZIONE.
AGLI OPERATORI AUTORIZZATI È VIETATO INDOSSARE INDUMENTI E ACCESSORI CHE POTREBBERO RIMANERE IMPI-
GLIATI NELLA MACCHINA.**

SEGNALE	DPI OBBLIGATORI	TIPO D'IMPIEGO
	Protezione delle mani (Guanti anticalore)	Nel caso siano richiesti interventi manutentivi senza attendere che il motore elettrico ed il gruppo pompante bicilindrico si raffreddino.
	Protezione dell'udito (Cuffie)	Durante tutte le fasi della lavorazione.
	Protezione dei piedi (Scarpe con puntale rinforzato)	Durante il trasporto della macchina.



RISCHI RESIDUI

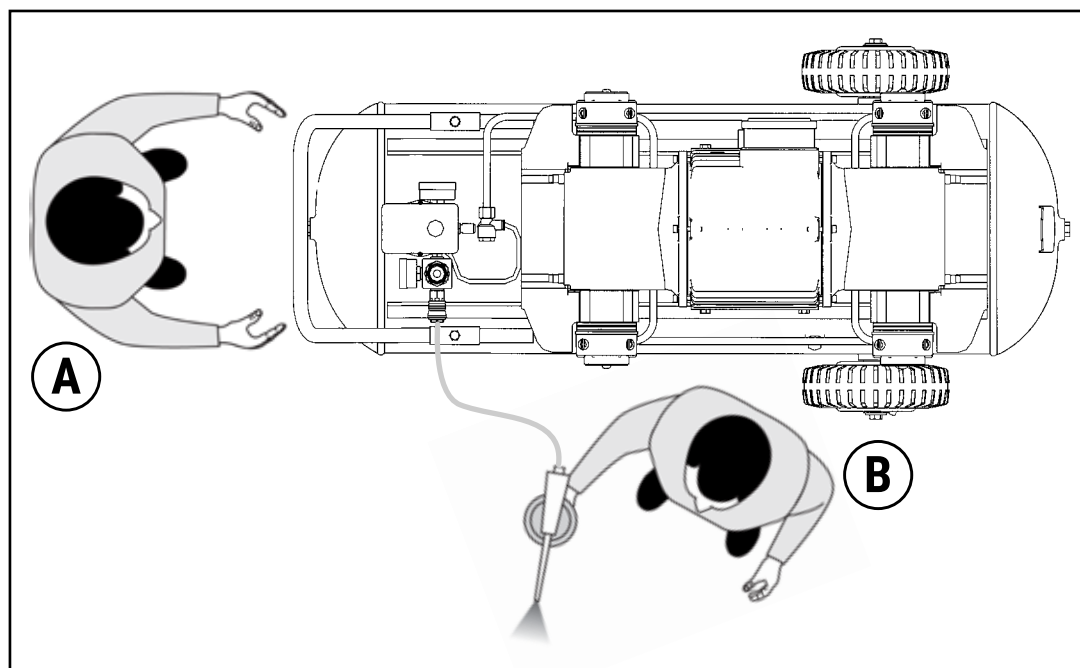
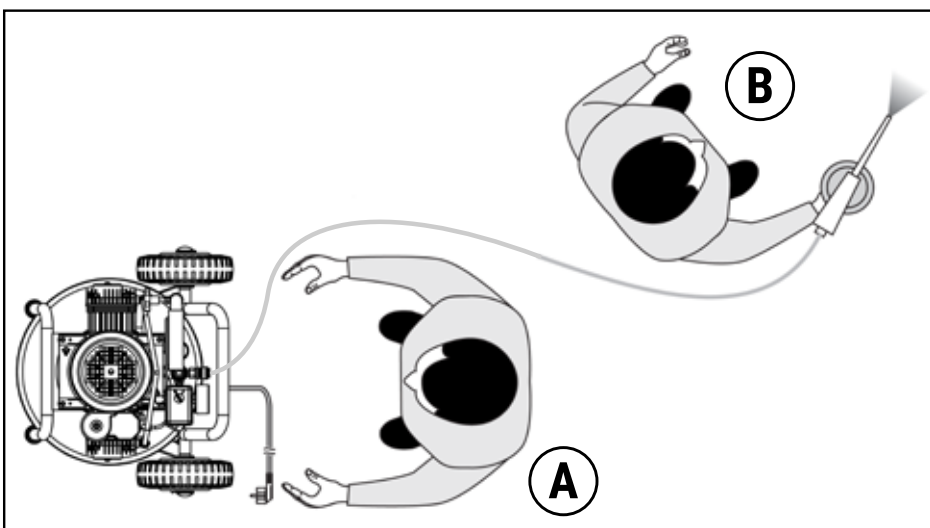
Si informano gli operatori autorizzati che nonostante il fabbricante abbia adottato tutti gli accorgimenti tecnico costruttivi possibili per rendere la macchina sicura, permane un potenziale rischio residuo.

RISCHIO RESIDUO	Pericolo di scottature per contatto accidentale con gruppo pompante bicilindrico e motore elettrico.
GRAVITÀ DEL DANNO	Lesioni leggere (normalmente reversibili).
ESPOSIZIONE	Può esserci esposizione qualora l'operatore decida di eseguire volontariamente un'azione scorretta e vietata.
PROBABILITÀ	Bassa e accidentale.
FASE IN CUI È PRESENTE IL RISCHIO	Esercizio.
PROVVEDIMENTI ADOTTATI	Segnaletica di sicurezza. Obbligo di utilizzare i dispositivi di protezione individuale (DPI) e/o attendere il raffreddamento della macchina.

POSTI OCCUPATI DAGLI OPERATORI AUTORIZZATI

POSTO A: sul lato anteriore della macchina vicino ai dispositivi di comando, per comandare l'accensione e lo spegnimento del compressore, per effettuare l'attacco/stacco degli utensili, la lettura del manometro e la regolazione della pressione, l'eventuale pulizia o sostituzione del filtro dell'aria e l'apertura o chiusura della valvola di scarico condensa.

POSTO B: in posizione di lavoro per effettuare la lavorazione idonea al tipo di utensile impiegato (Es.: verniciatura, ecc.).

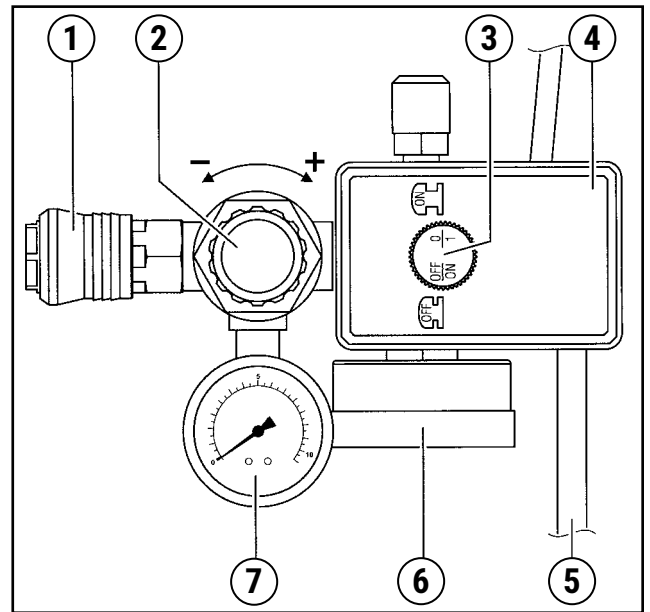




DISPOSITIVI DI COMANDO

I dispositivi di comando sono:

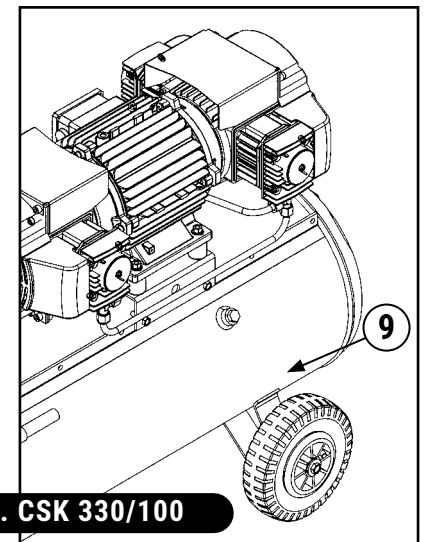
- ① Rubinetto rapido uscita aria
- ② Regolatore pressione in uscita
- ③ Interruttore "ON-OFF"
- ④ Pressostato
- ⑤ Cavo di alimentazione elettrica
- ⑥ Manometro pressione serbatoio
- ⑦ Manometro pressione in uscita



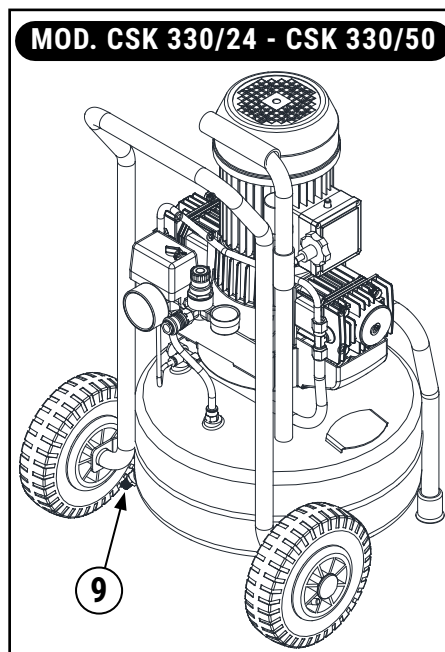
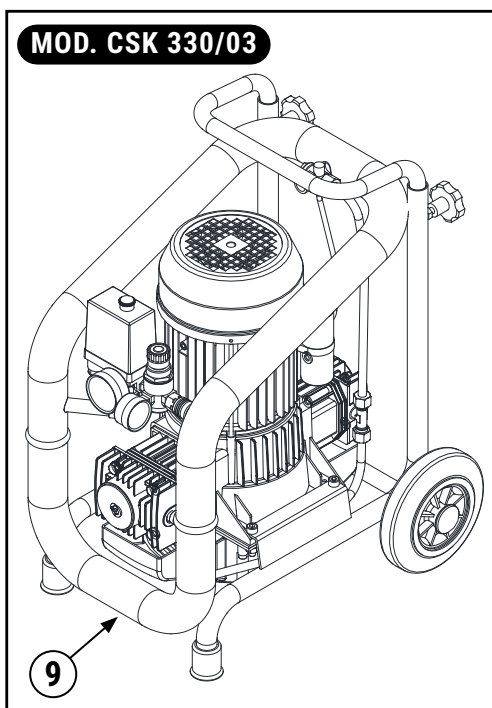
CONTROLLI PRIMA DELL'ACCENSIONE

! PRIMA DI EFFETTUARE L'ACCENSIONE DELLA MACCHINA GLI OPERATORI AUTORIZZATI DEVONO OBBLIGATORIAMENTE ESEGUIRE I CONTROLLI RIPORTATI DI SEGUITO.

- 1) Assicurarci che non vi siano persone non autorizzate nelle vicinanze della macchina.
- 2) Assicurarci che i dispositivi di sicurezza siano integri e correttamente installati e funzionanti.
- 3) Assicurarci che la macchina sia correttamente posizionata.
- 4) Assicurarci che l'interruttore "ON-OFF" sia in pos. "OFF (0)".
- 5) Assicurarci che la valvola di scarico condensa (9) sia chiusa.
- 6) Utilizzare i dispositivi di protezione individuale (DPI) obbligatori.
- 7) Assicurarci di aver letto e compreso in tutte le sue parti il presente "Manuale di istruzioni".



MOD. CSK 330/100





ACCENSIONE DELLA MACCHINA

⚠ PERICOLO SCOTTATURE PER CONTATTO ACCIDENTALE CON GRUPPO POMPANTE BICILINDRICO E MOTORE ELETTRICO. ATTENZIONE ESISTE UN RISCHIO RESIDUO (Vedi Paragrafo "RISCHI RESIDUI").

IL FABBRICANTE DECLINA OGNI RESPONSABILITÀ PER DANNI A PERSONE, ANIMALI E COSE, CAUSATI DALLA INOSSERVANZA DELLE NORME E DELLE AVVERTENZE DESCRITTE NEL PRESENTE MANUALE.

IL FABBRICANTE DECLINA OGNI RESPONSABILITÀ SUL RISULTATO FINALE DELLA LAVORAZIONE IN QUANTO DIPENDENTE ESCLUSIVAMENTE DAL TIPO DI UTENSILE IMPIEGATO E DALLE ABILITÀ PROFESSIONALI DEGLI OPERATORI AUTORIZZATI.

GLI OPERATORI AUTORIZZATI POSSONO ACCENDERE LA MACCHINA SOLTANTO DOPO AVER OBBLIGATORIAMENTE ESEGUITO I CONTROLLI DESCRITTI.

PRIMA DI UTILIZZARE LA MACCHINA IN OGGETTO È OBBLIGATORIO CHE GLI OPERATORI AUTORIZZATI LEGGANO E COMPRENDANO IN TUTTE LE SUE PARTI IL PRESENTE MANUALE.

È OBBLIGATORIO DURANTE L'UTILIZZO VIGILARE COSTANTEMENTE CHE PERSONE NON AUTORIZZATE SI AVVICININO ALLA MACCHINA.

È VIETATO AGLI OPERATORI AUTORIZZATI LASCIARE INCUSTODITA LA MACCHINA DURANTE IL FUNZIONAMENTO E GLI INTERVENTI MANUTENTIVI.

- 1) Collegare la macchina alla rete di alimentazione elettrica (8) inserendo la spina del cavo di alimentazione elettrica nell'apposita presa.
- 2) Accendere la macchina tramite l'interruttore "ON-OFF" (3) in pos. "ON (I)" (la macchina funziona fino a raggiungere la pressione max. di esercizio di 10 bar dopodiché si arresta automaticamente).
- 3) Regolare la pressione in uscita tramite l'apposito regolatore (2), in base all'utensile impiegato e al tipo di lavorazione. Controllare la pressione nell'apposito manometro (7).

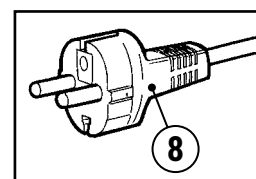
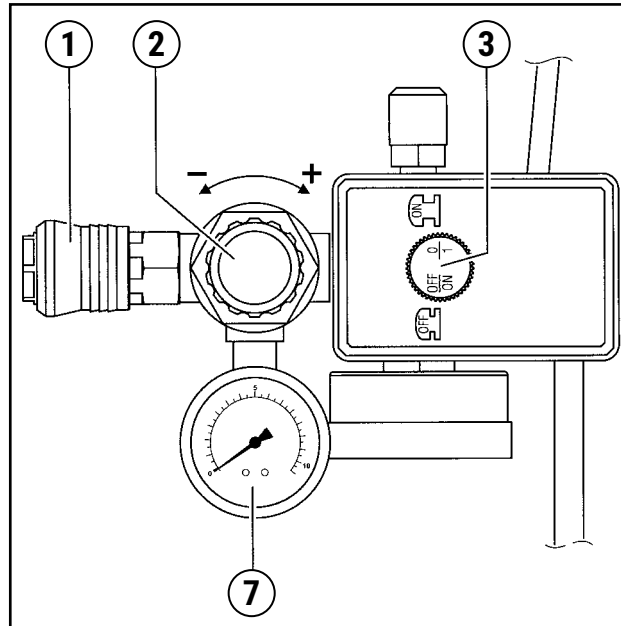
⚠ È VIETATO AVVITARE OLTRE IL FINE CORSA IL REGOLATORE DI PRESSIONE IN USCITA (2) ONDE EVITARE DI DANNEGGIARE LA MEMBRANA.

- 4) Collegare l'utensile al tubo aria (prolunga).
- 5) Collegare il tubo aria (prolunga) al rubinetto rapido uscita aria della macchina (1).

⚠ È OBBLIGATORIO UTILIZZARE TUBI ARIA (PROLUNGHE), RACCORDI E UTENSILI, CONFORMEMENTE A QUANTO PREVISTO DAI MANUALI DI ISTRUZIONI FORNITI DAI RELATIVI FABBRICANTI.

È ASSOLUTAMENTE VIETATO L'IMPIEGO DI TUBI ARIA (PROLUNGHE), RACCORDI E UTENSILI NON IDONEI E NON CONFORMI ALLE NORMATIVE VIGENTI.

- 6) Eseguire la lavorazione (la macchina si riaccende automaticamente quando la pressione di esercizio scende sotto ai 7 bar).
- 7) Terminata la lavorazione, spegnere la macchina come descritto nel paragrafo "SPEGNIMENTO DELLA MACCHINA".

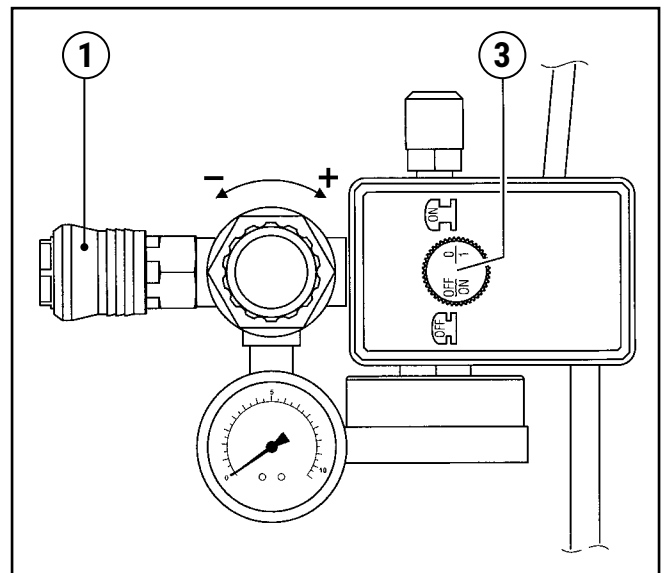
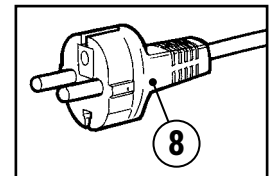
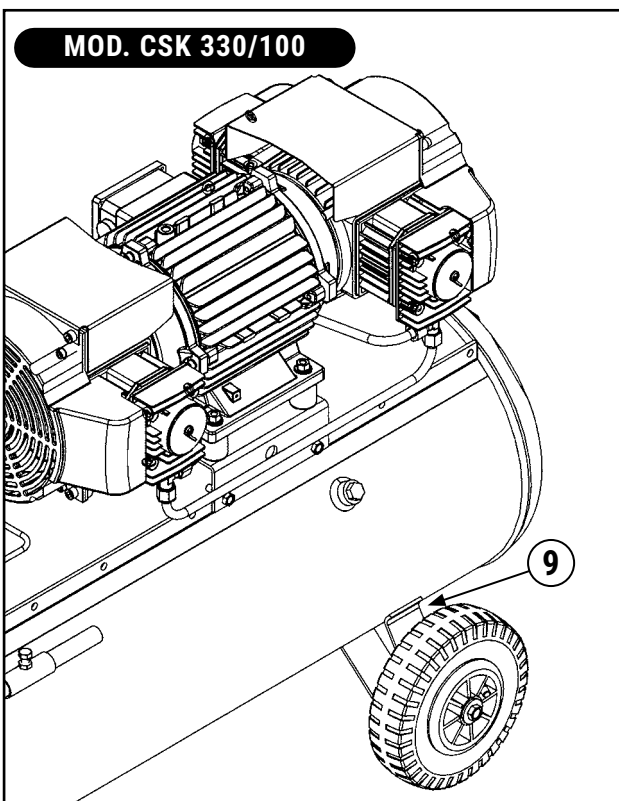
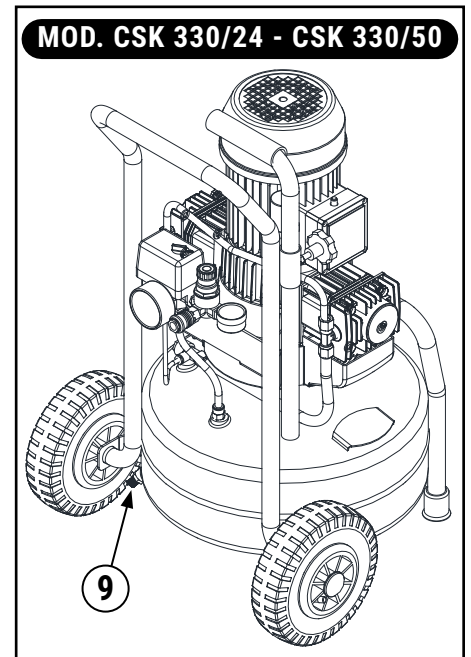
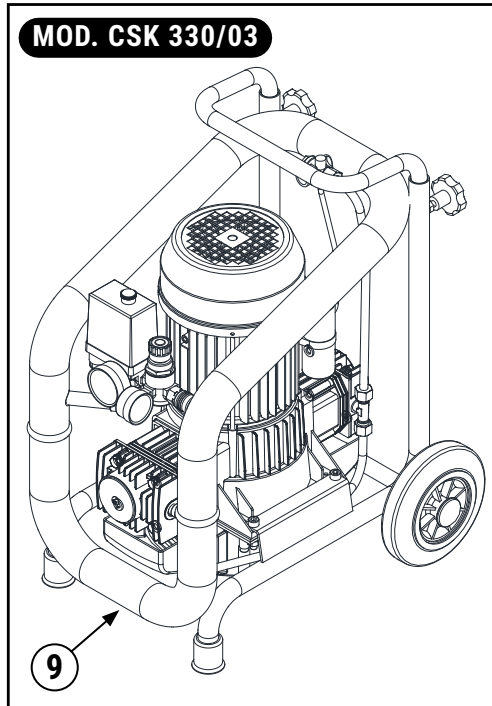




SPEGNIMENTO DELLA MACCHINA

A fine ciclo di lavoro effettuare lo spegnimento della macchina come segue:

- 1) Spegnere la macchina portando l'interruttore "ON-OFF" (3) in pos. "OFF (0)".
- 2) Scollegare la macchina dalla rete di alimentazione elettrica disinserendo la spina del cavo di alimentazione elettrica (8) dall'apposita presa.
- 3) Scollegare l'utensile dal tubo aria (prolunga).
- 4) Scollegare il tubo aria (prolunga) dal rubinetto rapido uscita aria (1) della macchina.
- 5) Eseguire lo scarico condensa dal serbatoio solo in caso di fine ciclo lavoro (9).



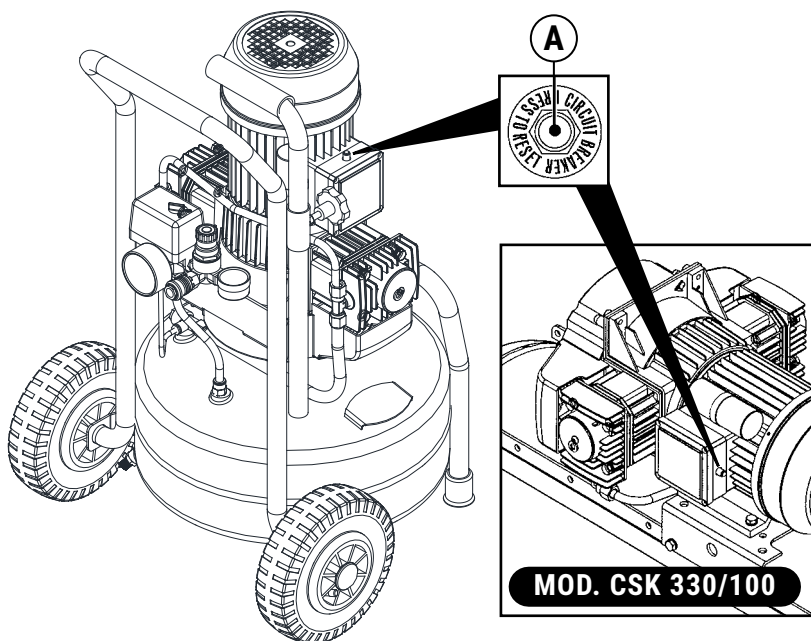
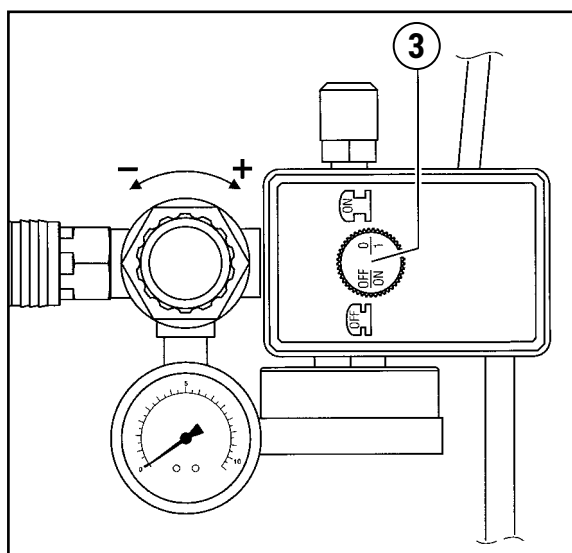


RESET INTERVENTO TERMICO RIPRISTINABILE

Qualora si verifichi un sovraccarico di corrente e/o un cortocircuito nell'impianto elettrico della macchina, il termico ripristinabile interverrà arrestando il motore elettrico. **Per effettuare il reset, procedere come segue:**

- 1) Portare l'interruttore "ON-OFF" (3) in posizione "OFF" (0).
- 2) Premere il pulsante del termico ripristinabile (A).
- 3) Prima di riaccendere la macchina attendere qualche minuto.

! SE DOPO AVER EFFETTUATO IL RESET LA MACCHINA NON SI RIACCENDE, L'OPERATORE ADDETTO DEVE OBBLIGATORIAMENTE RICHIEDERE L'INTERVENTO DEI MANUTENTORI E/O DEL RIVENDITORE AUTORIZZATO.



ARRESTO DI EMERGENZA

L'arresto di emergenza della macchina può essere effettuato portando in pos. "OFF (0)" l'interruttore "ON-OFF" (3). Onde evitare situazioni di pericolo imminente o prossimo, gli operatori autorizzati devono obbligatoriamente eseguire le seguenti operazioni:

- 1) **PORTARE TEMPESTIVAMENTE IN POS. "OFF (0)" L'INTERRUTTORE "ON-OFF" (3).**
- 2) **SEGNALARE IMMEDIATAMENTE L'EMERGENZA AL "RESPONSABILE DELLA SICUREZZA" (QUALORA LA MACCHINA VENGA UTILIZZATA IN AMBITO AZIENDALE).**

ACCENSIONE DOPO UN ARRESTO DI EMERGENZA

Solo ed esclusivamente dopo aver rimosso le cause dell'emergenza e avere attentamente valutato che le stesse non abbiano provocato dei danni e/o anomalie alla macchina, con il consenso del "Responsabile della sicurezza" (qualora la macchina venga utilizzata in ambito aziendale) accendere la macchina come descritto al paragrafo "ACCENSIONE DELLA MACCHINA".

MANUTENZIONE ORDINARIA

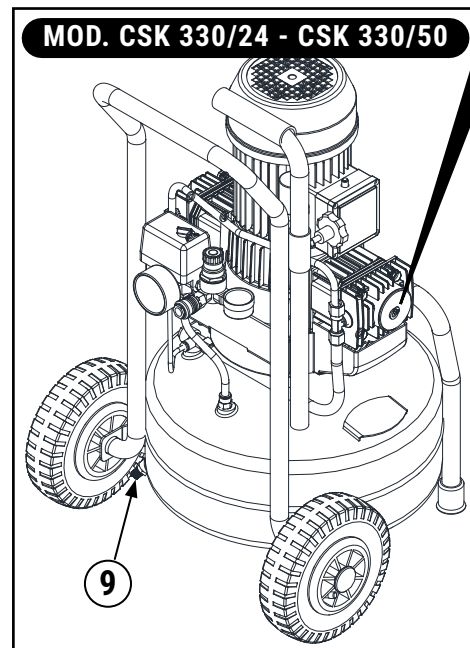
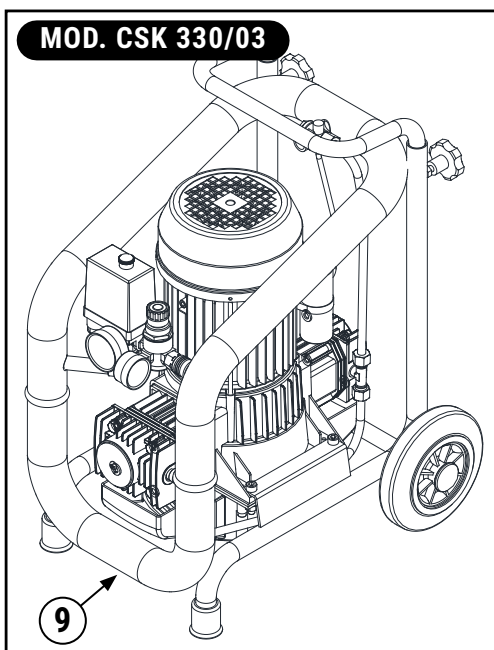
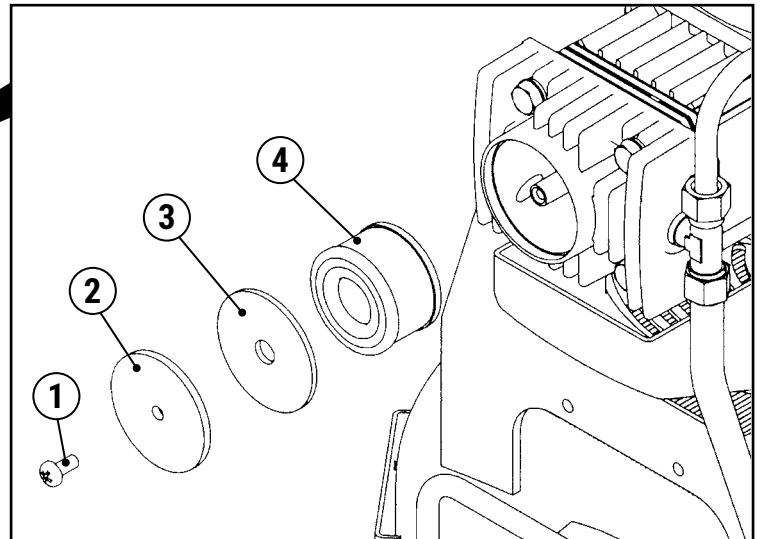
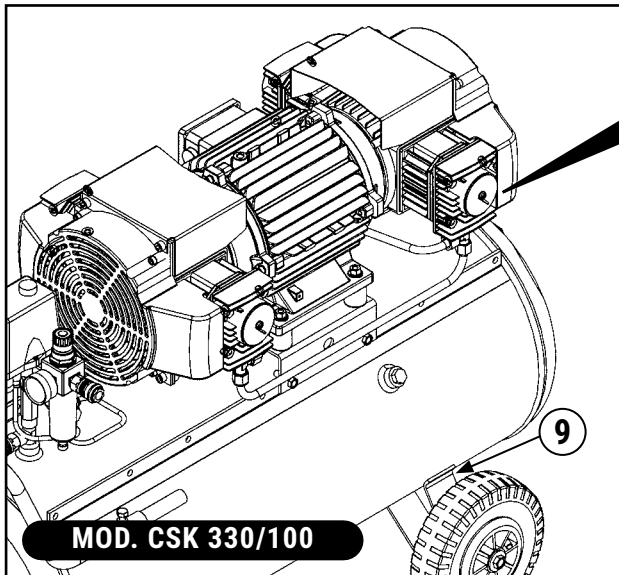
È l'insieme delle attività atte a mantenere le condizioni d'uso e funzionamento della macchina, attraverso vari tipi di intervento (regolazioni, controllo visivo, pulizia dei filtri aria ecc.) eseguiti dal manutentore autorizzato alla frequenza stabilita.

! GLI OPERATORI AUTORIZZATI DEVONO ESEGUIRE ESCLUSIVAMENTE LE OPERAZIONI DI LORO SPECIFICA COMPETENZA E CON IL CONSENSO DEL RESPONSABILE DELLA SICUREZZA AZIENDALE (QUALORA LA MACCHINA VENGA UTILIZZATA IN AMBITO AZIENDALE).

È VIETATO AGLI OPERATORI AUTORIZZATI LASCIARE INCUSTODITA LA MACCHINA DURANTE IL SUO FUNZIONAMENTO E DURANTE LE OPERAZIONI DI MANUTENZIONE.



TABELLA MANUTENZIONE ORDINARIA		
FREQUENZA	PUNTO DI INTERVENTO	TIPO DI INTERVENTO
OGNI GIORNO	Dispositivi di sicurezza.	Assicurarsi che siano integri, correttamente installati e funzionanti.
	Cavo e spina di alimentazione elettrica.	Controllo visivo dello stato di usura.
	Serbatoio.	Ad ogni fine ciclo di lavoro appoggiare la macchina a terra e scaricare la condensa dal serbatoio aprendo la valvola di scarico condensa (9).
OGNI SETTIMANA	Ruote.	Controllo della pressione delle ruote. Eventualmente gonfiare con aria compressa fino a max. 2,5 bar.
	n° 2 filtri aria.	Svitare le viti (1). Rimuovere il coperchio (2). Rimuovere la guarnizione (3). Estrarre i filtri (4) e pulirli con aria compressa. Dopo aver reinserito i filtri, rimontare correttamente il coperchio. N.B.: SOSTITUIRE I FILTRI IN CASO DI EVIDENTE STATO DI USURA.





MANUTENZIONE STRAORDINARIA

È l'insieme delle attività svolte atte a mantenere le condizioni d'uso e funzionamento della macchina, attraverso vari tipi di intervento (regolazioni, sostituzioni ecc.) eseguiti esclusivamente dai tecnici del fabbricante alla frequenza stabilita o in caso di guasto od usura.

! PER QUALSIASI INTERVENTO DI MANUTENZIONE STRAORDINARIA RICHIEDERE OBBLIGATORIAMENTE L'ASSISTENZA TECNICA AL FABBRICANTE O AL RIVENDITORE AUTORIZZATO.

MESSA FUORI SERVIZIO

All'atto della demolizione della macchina, attenersi obbligatoriamente alle prescrizioni delle normative vigenti. Procedere alla differenziazione delle parti che costituiscono la macchina secondo i diversi tipi di materiali di costruzione (plastica, rame, ferro, ecc.).

RICAMBI

! PER QUALSIASI INTERVENTO DI MANUTENZIONE STRAORDINARIA RICHIEDERE OBBLIGATORIAMENTE L'ASSISTENZA TECNICA AL FABBRICANTE O AL RIVENDITORE AUTORIZZATO.

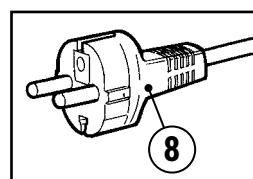
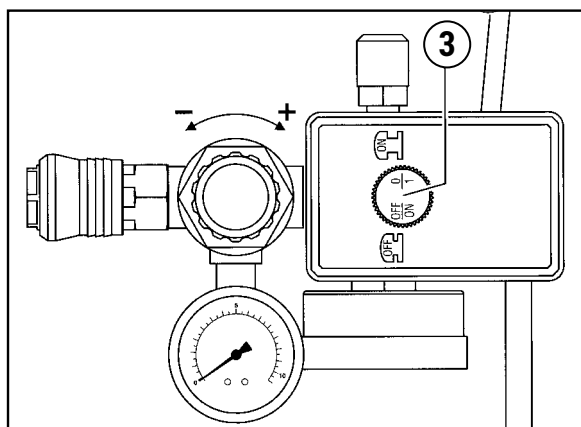
È ASSOLUTAMENTE VIETATO SOSTITUIRE QUALSIASI COMPONENTE DELLA MACCHINA CON RICAMBI NON ORIGINALI.

ANOMALIE-CAUSE-RIMEDI

Nella seguente tabella sono riportate una serie di situazioni che possono verificarsi durante l'utilizzo della macchina.

! GLI OPERATORI AUTORIZZATI DEVONO ESEGUIRE ESCLUSIVAMENTE LE OPERAZIONI DI LORO SPECIFICA COMPETENZA E CON IL CONSENSO DEL RESPONSABILE DELLA SICUREZZA AZIENDALE (QUALORA LA MACCHINA VENGA UTILIZZATA IN AMBITO AZIENDALE).

ANOMALIE	CAUSE	RIMEDI
La macchina non si accende oppure si arresta e non si riaccende.	Mancanza di alimentazione elettrica.	<ul style="list-style-type: none"> Controllare che l'interruttore "ON-OFF" (3) sia in pos. "ON (I)". Controllare che la spina del cavo di alimentazione elettrica (8) sia funzionante ed inserita correttamente nell'apposita presa. Controllare che le eventuali prolunghe impiegate e la presa di corrente siano funzionanti. Controllare che l'interruttore generale della rete di alimentazione elettrica sia in funzionante e in pos. "ON".
	Intervento del termico ripristinabile per sovraccarico di corrente e/o cortocircuito.	<ul style="list-style-type: none"> Eseguire la procedura descritta al paragrafo "RESET INTERVENTO TERMICO RIPRISTINABILE".





ANOMALIE	CAUSE	RIMEDI
La macchina si riavvia più volte senza utilizzare l'utensile.	Perdite dal tubo aria, dall'utensile o dall'impianto pneumatico.	<ul style="list-style-type: none"> Controllare che l'impianto pneumatico non abbia subito danni. Controllare l'integrità e i collegamenti del tubo aria e dell'utensile.
Dall'utensile non esce aria.	Il serbatoio non è in pressione.	<ul style="list-style-type: none"> Accendere la macchina e attendere il caricamento del serbatoio verificando la pressione sull'apposito manometro.
	Regolazione errata della pressione in uscita.	<ul style="list-style-type: none"> Controllare che il valore indicato nel manometro pressione in uscita (7) sia maggiore di 0 (zero) bar.
	L'utensile è danneggiato.	<ul style="list-style-type: none"> Controllare l'integrità e l'efficienza dell'utensile.
Calo di pressione del serbatoio aria.	Perdite dal tubo aria, dall'utensile o dall'impianto pneumatico.	<ul style="list-style-type: none"> Controllare l'integrità dell'impianto pneumatico. Controllare l'integrità del tubo aria e dell'utensile. Controllare che i collegamenti macchina-tubo aria e tubo aria-utensile siano corretti. Controllare che la valvola di scarico condensa (9) sia ben chiusa.
Intervento della valvola di sicurezza.	Pressostato guasto.	<ul style="list-style-type: none"> Rivolgersi ad un Rivenditore autorizzato.
Perdita d'aria dalla valvola del pressostato a macchina ferma.	Valvola di ritegno sporca o usurata.	<ul style="list-style-type: none"> Rivolgersi ad un Rivenditore autorizzato.
La macchina vibra e/o emette molto rumore.	Rottura meccanica.	<ul style="list-style-type: none"> Rivolgersi ad un Rivenditore autorizzato.
Avviamenti frequenti e basso rendimento.	Filtri aria sporchi.	<ul style="list-style-type: none"> Eeguire la pulizia dei filtri (vedi paragrafo "MANUTENZIONE ORDINARIA").

