

## Addendum temporaneo al manuale d'uso e manutenzione

**Modelli: *Clinic 4/40* – *Clinic Dry 4/40 H* – *Clinic Dry 4/40 HS***

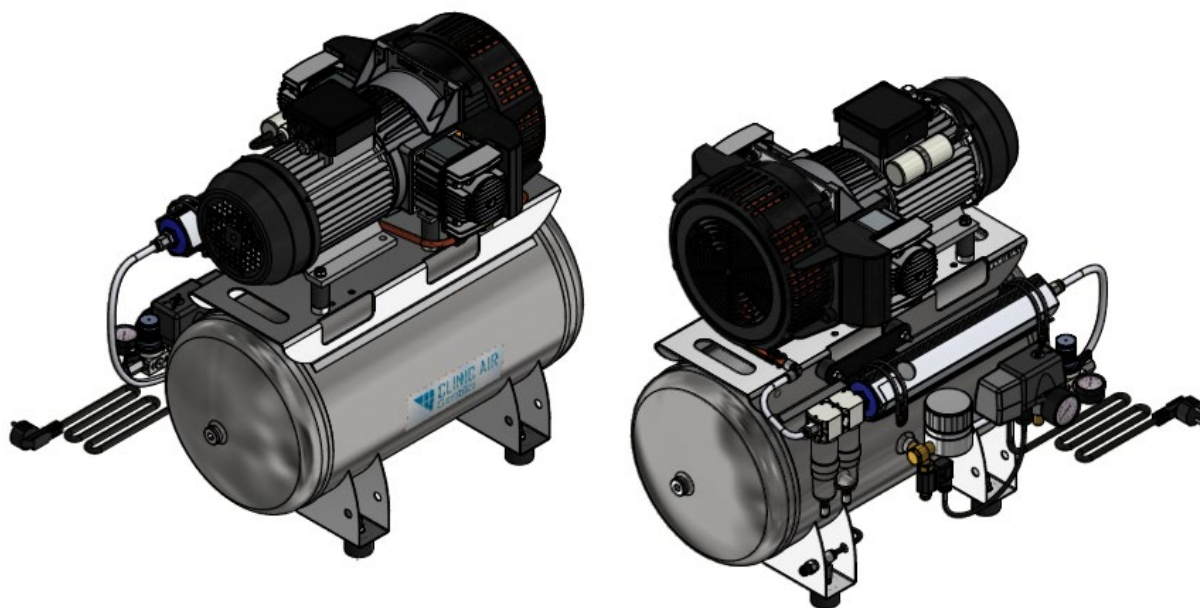
**Documento provvisorio – Integrazione al manuale esistente**

Il presente documento integra in via temporanea il manuale d'uso e manutenzione della gamma *Clinic 3–40* (rif. manuale 41012801).

Tutte le istruzioni relative a sicurezza, installazione, utilizzo e manutenzione riportate nel manuale *Clinic 3–40* restano pienamente valide e applicabili, salvo ove diversamente indicato nel presente addendum.

Il manuale aggiornato completo, comprensivo dei modelli *Clinic 4–40*, sarà reso disponibile a breve sul sito ufficiale: **[www.gentilinair.com](http://www.gentilinair.com)**

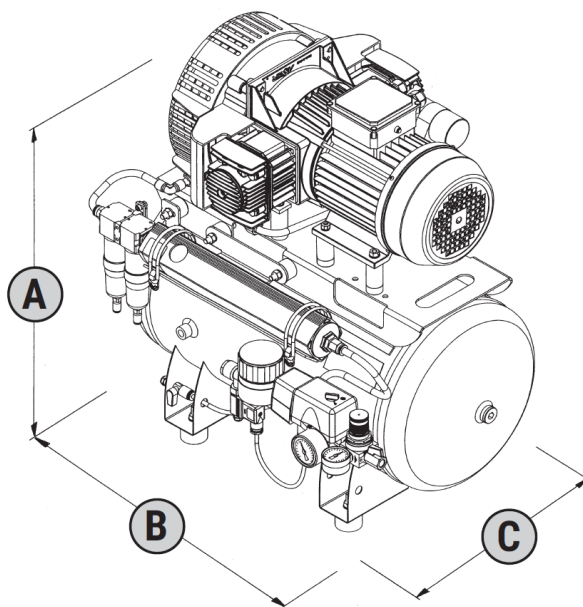
Le caratteristiche tecniche dei modelli *Clinic 4–40*, *Clinic Dry 4–40 H* e *Clinic Dry 4–40 HS* sono riportate nella tabella seguente e sostituiscono o integrano le specifiche tecniche contenute nel manuale principale.



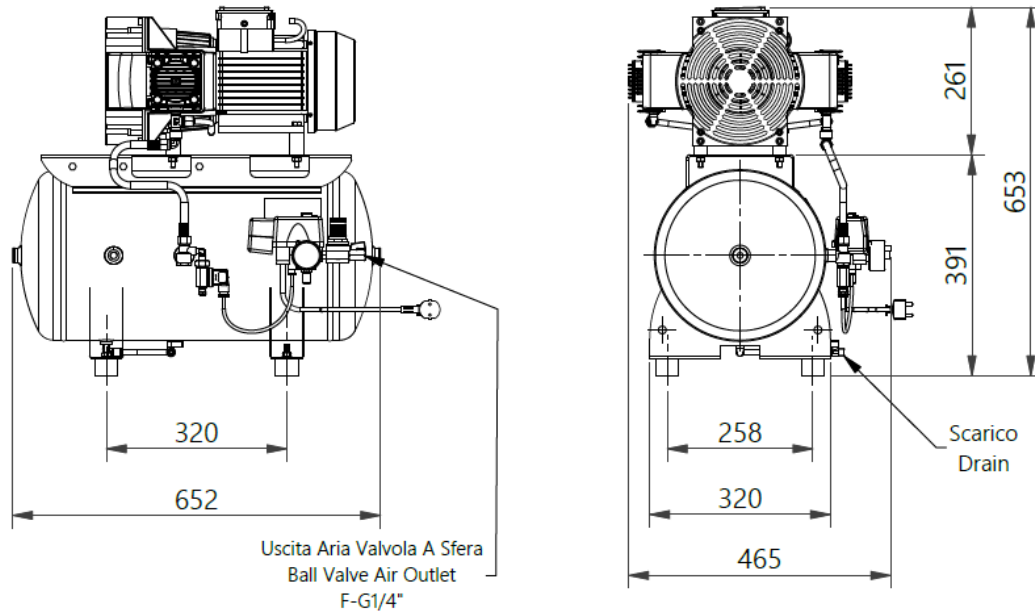
## Tabella tecnica – Gamma Clinic 4–40

Nella **Tab. 1** vengono riportati i dati tecnici che caratterizzano la macchina.

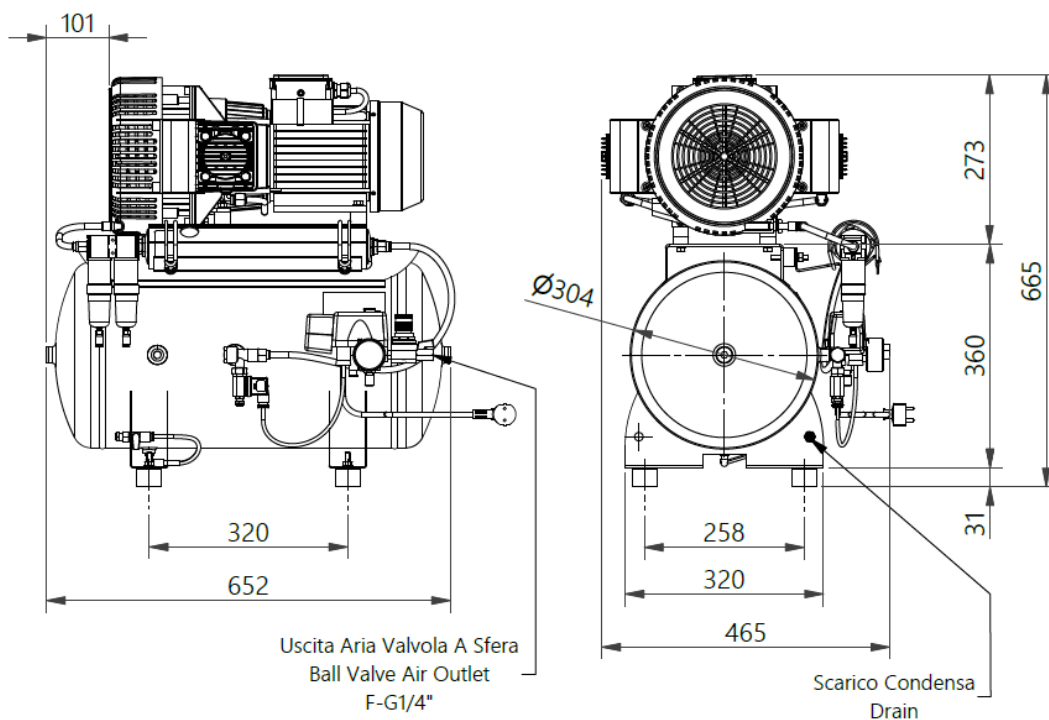
MODELLO CLINIC	4/40	DRY4/40 H	DRY 4/40 HS
Tensione (Volt)	230		
Frequenza (Hz)	50		
Potenza (kW)	2,2		
Assorbimento elettrico (Ampère)	9,5	8,5	8,5
Pressione massima di utilizzo (bar)	10		
Livello pressione sonora (LwA) (3,00m @ 5,00 bar [dB(A)])	67		
Numero di giri motore (rpm)	1400		
Capacità serbatoio (lt)	40		
Classe di servizio	S1 - 100%		
Senso rotazione motore	Il compressore può essere utilizzato in entrambi		
Aria aspirata (lt/min)	330		
Aria resa (lt/min @ 5bar)	200	180	180
Umidità massima a 40°C (%)	50		
Temperatura ambiente (°C)	0-40		
Temperatura intermedia (°C)	N.D.		
Rapporto massimo di compressione	1/2		
Grado di protezione (IP)	44		
Peso (Kg)	41	46	46
Dimensioni [AxBxC](mm)	665x652x465		
Peso imballo (Kg)	49	54	54
Dimensioni imballo (mm)	680x570x1000		



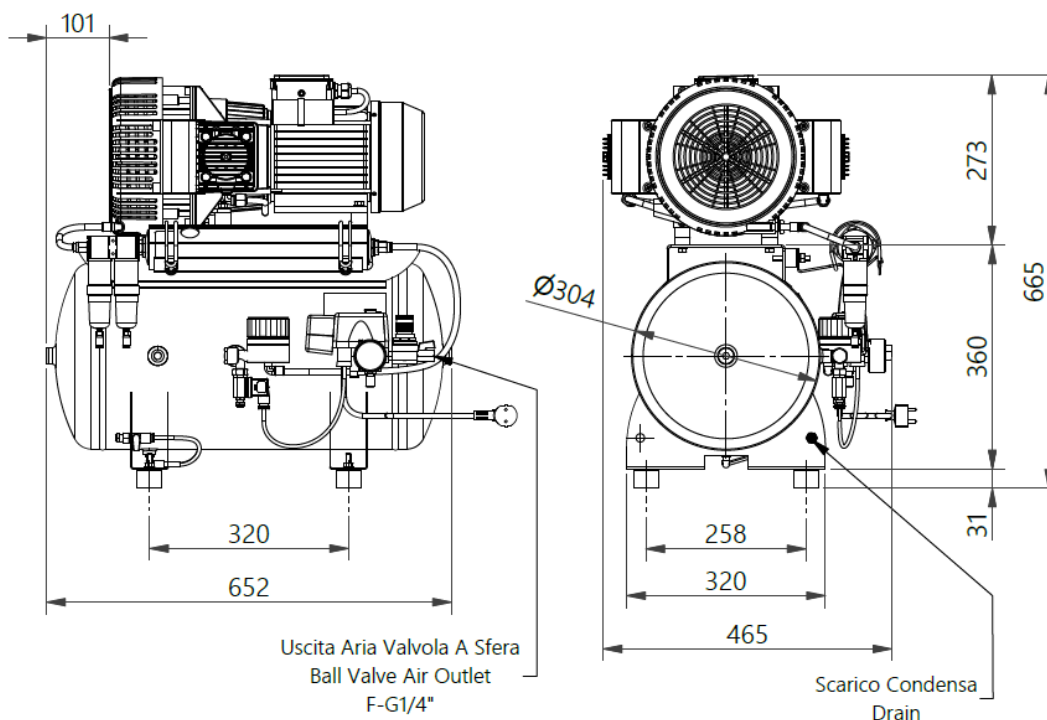
**Clinic 4/40**



**Clinic Dry 4/40 H**



### Clinic Dry 4/40 HS



### Avvertenze documentali

Il presente documento ha valore esclusivamente integrativo e temporaneo del manuale d'uso e manutenzione n. 41010701 relativo alla gamma Clinic 3-40.

Le informazioni qui contenute sono fornite a titolo provvisorio e hanno lo scopo di consentire l'utilizzo in sicurezza dei modelli Clinic 4/40, Clinic Dry 4/40 H e Clinic Dry 4/40 HS fino alla pubblicazione del manuale aggiornato ufficiale.

Gentilin S.r.l. si riserva il diritto di apportare in qualsiasi momento modifiche tecniche o migliorative ai prodotti e alla relativa documentazione senza obbligo di preavviso.

In caso di discrepanze tra le informazioni riportate nel presente addendum e quelle del manuale principale, prevalgono le indicazioni del presente documento per i modelli qui specificati.

Questo addendum deve essere conservato insieme al manuale d'uso e manutenzione originale ed è parte integrante della documentazione tecnica del prodotto ai fini della conformità CE.

Data emission  
**28/10/2025**

Revisione  
**Provvisoria 00**

Firma  
  
Gentilin S.r.l. Via delle Tezze 20/22  
36070 Trissino VI - ITALY  
P.IVA 01262520248

## Temporary Addendum to the User and Maintenance Manual

**Models: Clinic 4/40 – Clinic Dry 4/40 H – Clinic Dry 4/40 HS**

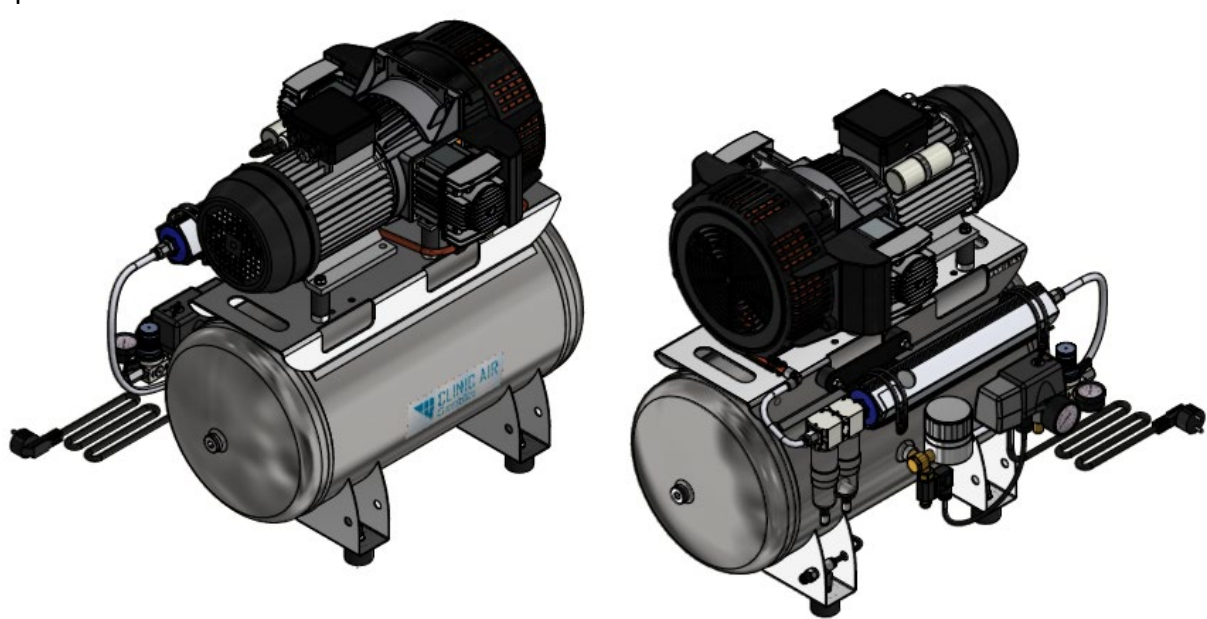
### Provisional Document – Supplement to the Existing Manual

This document temporarily supplements the User and Maintenance Manual for the Clinic 3–40 range (ref. manual 41012801).

All instructions regarding safety, installation, operation, and maintenance provided in the Clinic 3–40 manual remain fully valid and applicable, except where otherwise specified in this addendum.

The updated and complete manual, including the Clinic 4–40 models, will soon be available on the official website: [www.gentilinair.com](http://www.gentilinair.com).

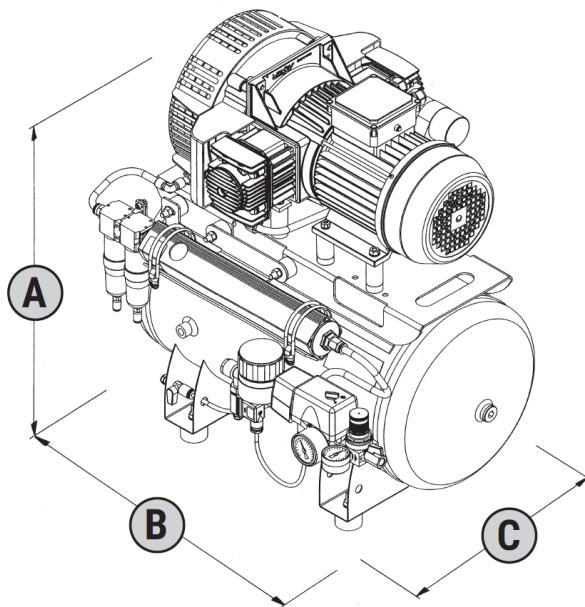
The technical specifications of the *Clinic 4–40*, *Clinic Dry 4–40 H*, and *Clinic Dry 4–40 HS* models are provided in the following table. These values replace or supplement the specifications listed in the main manual.



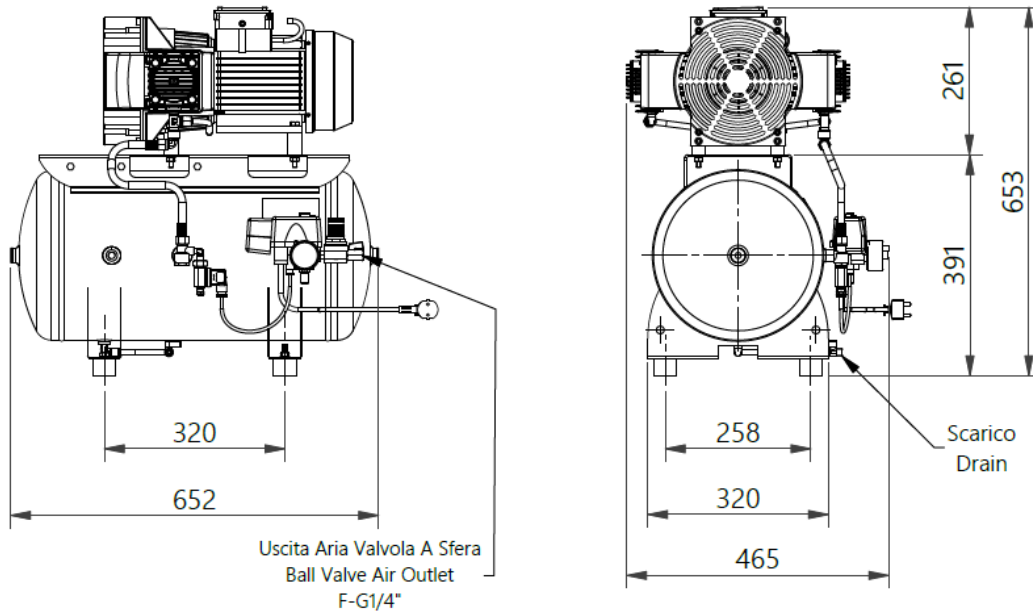
## Technical Table – Clinic 4–40 Range

Table 1 lists the technical data that define the machine's main characteristics.

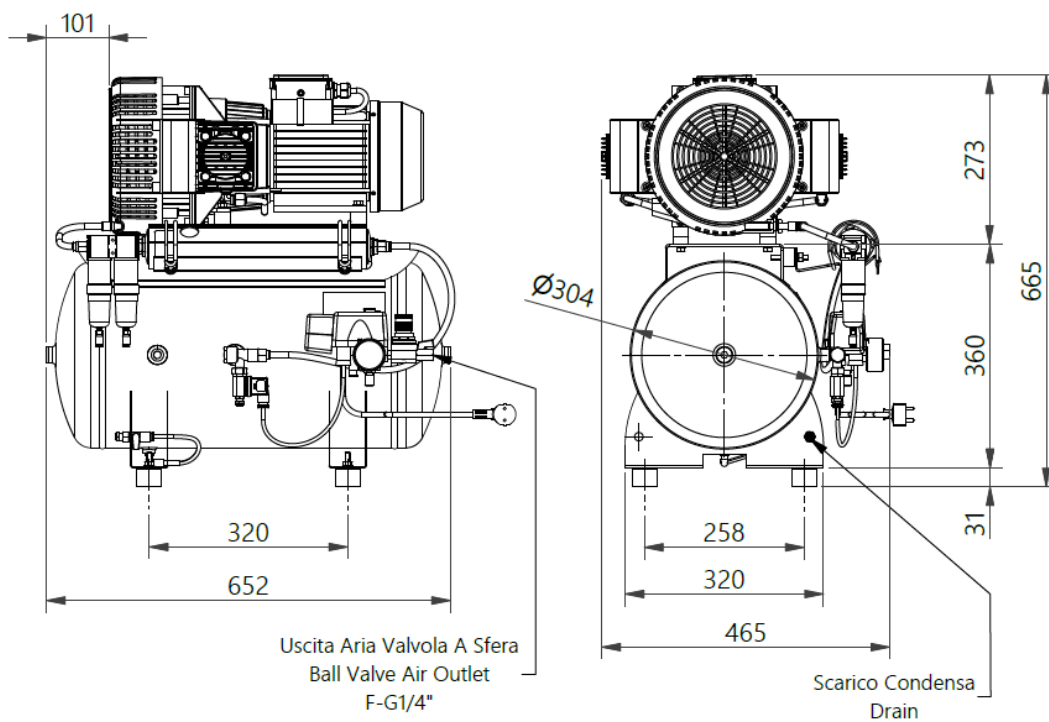
MODEL: CLINIC	4/40	DRY4/40 H	DRY 4/40 HS
Voltage (Volt)	230		
Frequency (Hz)	50		
Power (kW)	2,2		
Electrical Absorption (Ampere)	9,5	8,5	8,5
Maximum Operating Pressure (bar)	10		
Sound Pressure Level (LwA) (3,00m @ 5,00 bar [dB(A)])	67		
Motor Speed (rpm)	1400		
Tank Capacity (L)	40		
Duty Class	S1 - 100%		
Motor Rotation Direction	Il compressore può essere utilizzato in entrambi		
Intake Air Flow (L/min)	330		
Delivered Air Flow (L/min @ 5 bar)	200	180	180
Maximum Humidity at 40 °C (%)	50		
Ambient Temperature (°C)	0-40		
Intermediate Temperature (°C)	N.D.		
Maximum Compression Ratio	1/2		
Protection Degree (IP)	44		
Weight (kg)	41	46	46
Dimensions [AxBxC] (mm)	665x652x465		
Packaging Weight (kg)	49	54	54
Packaging Dimensions (mm)	680x570x1000		



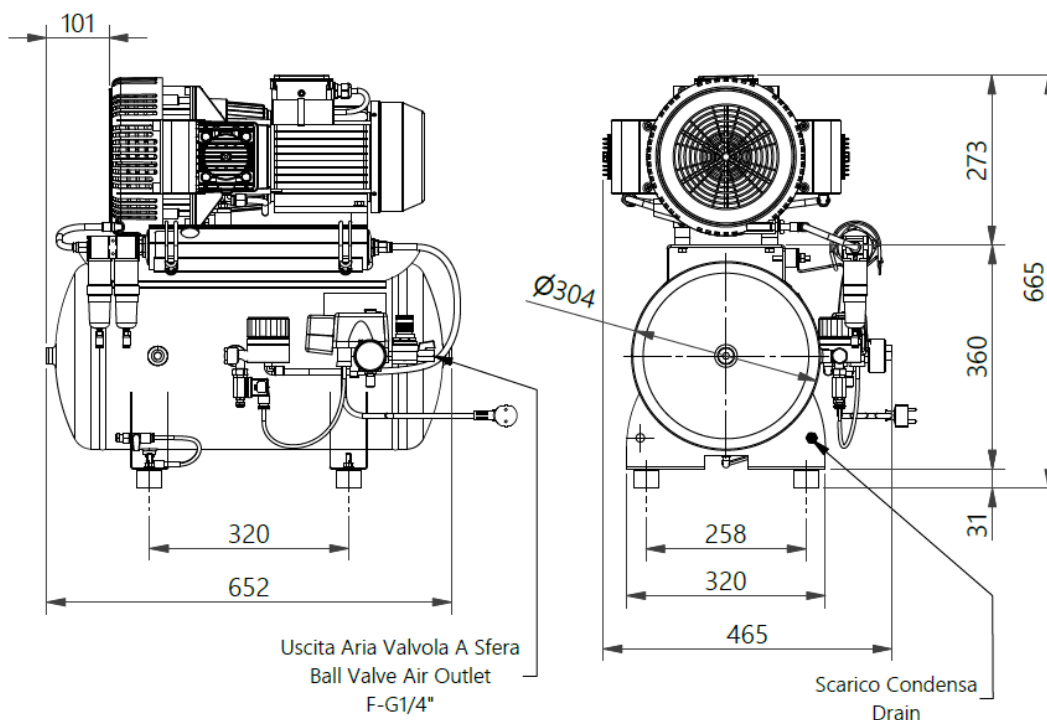
**Clinic 4/40**



**Clinic Dry 4/40 H**



### Clinic Dry 4/40 HS



### Document Warnings

This document serves solely as a temporary and supplementary addendum to the *User and Maintenance Manual* no. 41010701, applicable to the Clinic 3–40 range.

The information contained herein is provisional and is intended to enable the safe operation of the Clinic 4/40, Clinic Dry 4/40 H, and Clinic Dry 4/40 HS models until the publication of the official updated manual.

Gentilin S.r.l. reserves the right to make technical or design improvements to its products and related documentation at any time and without prior notice.

In the event of any discrepancy between the information provided in this addendum and that contained in the main manual, the instructions in this document shall prevail for the models specified herein.

This addendum must be kept together with the original *User and Maintenance Manual* and is considered an integral part of the product's technical documentation for CE conformity purposes.

Issue Date  
**28/10/2025**

Revision  
**Provisional 00**

Signature  
  
Gentilin S.r.l. Via delle Tezze 20/22  
36070 Trissino VI - ITALY  
P.IVA 01262520248