



Manuale di istruzioni  
Compressori

**SMART 2.25**

**SMART DRY 2.25**

**SMART 2.50**

**SMART DRY 2.50**

CE EAC

IT





## INDICE

<b>PRESENTAZIONE</b> .....	<b>4</b>
<b>DICHIARAZIONI E COLLAUDO</b> .....	<b>5</b>
Dichiarazione di consegna manuale di istruzioni .....	5
Certificato di collaudo e messa in servizio .....	6
<b>DICHIARAZIONE CE DI CONFORMITÀ</b> .....	<b>7</b>
<b>DICHIARAZIONI E MARCATURA CE</b> .....	<b>8</b>
Marcatura CE e dati tecnici .....	8
<b>GENERALITÀ</b> .....	<b>9</b>
Importanza del manuale .....	9
Note di consultazione .....	10
Stato “macchina spenta” .....	10
Operatori autorizzati .....	11
Abbreviazioni .....	13
Diritti riservati .....	13
Garanzia .....	14
<b>DESCRIZIONE TECNICA</b> .....	<b>15</b>
Denominazione dei modelli .....	15
Denominazione dei componenti .....	16
Dimensioni della macchina .....	17
Dati tecnici .....	18
Uso previsto della macchina .....	19
Fonte energetica di alimentazione .....	19
Prodotti utilizzati per il funzionamento .....	19
Fasi di funzionamento .....	20
Uso scorretto ragionevolmente prevedibile .....	20
<b>TRASPORTO E MOVIMENTAZIONE</b> .....	<b>21</b>
Trasporto della macchina .....	21
Imballo .....	21
Movimentazione dell’imballo con carrello elevatore o transpallet .....	22
Sballaggio .....	22
Movimentazione manuale della macchina .....	23
Posizionamento della macchina .....	24
<b>INSTALLAZIONE</b> .....	<b>25</b>
Avvertenze generali .....	25
Collegamento pneumatico .....	25
Collegamento elettrico .....	26
<b>SICUREZZA</b> .....	<b>27</b>
Dispositivi di sicurezza .....	27
Dispositivi di protezione individuale (DPI) .....	29
Rischi residui .....	29
Segnaletica di sicurezza .....	30
<b>USO E FUNZIONAMENTO</b> .....	<b>31</b>
Posti occupati dagli operatori autorizzati .....	31
Pressostato .....	32
Controlli prima dell’accensione .....	33
Accensione della macchina .....	33



Reset del termico ripristinabile.....	34
Spegnimento della macchina .....	35
Arresto di emergenza.....	35
Accensione dopo un arresto di emergenza.....	36
Intervento valvola di sicurezza .....	36
<b>ANOMALIE - CAUSE - RIMEDI .....</b>	<b>37</b>
<b>MANUTENZIONE.....</b>	<b>38</b>
Ogni settimana.....	39
Ogni mese.....	40
Filtro essiccatore ESC. F1 .....	41
Filtro essiccatore ESC. F3 .....	42
Manutenzione straordinaria .....	43
<b>MESSA FUORI SERVIZIO .....</b>	<b>44</b>
Magazzinaggio.....	44
Demolizione .....	44
<b>RICAMBI .....</b>	<b>44</b>

## PRESENTAZIONE

Gentile cliente, vogliamo, innanzi tutto, ringraziarLa per la fiducia accordataci nell'acquisto del Suo nuovo compressore.

Siamo certi che le Sue aspettative saranno soddisfatte, visto il livello tecnologico raggiunto dai nostri prodotti grazie ad un costante impegno che, quotidianamente, ci stimola a crescere, per saper affrontare con professionalità le continue trasformazioni tecnologiche, produttive e commerciali.

Sicuri di poter incontrare anche ogni Sua futura esigenza lavorativa, siamo lieti di rimanere a disposizione ed offrire tutta la nostra esperienza e conoscenza per la migliore soluzione per ogni Vostro quesito.

### INFORMAZIONE AL CLIENTE

DOCUMENTO	PAG.	DA FARE
<b>DICHIARAZIONE DI CONSEGNA MANUALE DI ISTRUZIONI</b>	<b>5</b>	Gli operatori autorizzati devono compilare e firmare per consegna e presa visione del manuale di istruzioni.
<b>CERTIFICATO DI COLLAUDO E MESSA IN SERVIZIO</b>	<b>6</b>	Consegnare al tecnico collaudatore del Fabbricante o Rivenditore Autorizzato la copia di pagina 6 compilata in tutte le sue parti.
<b>REGISTRAZIONE PRODOTTO PER VALIDAZIONE GARANZIA</b>	<b>14</b>	Vedi paragrafo "GARANZIA" - Punto 2) Pagina 14.



## DICHIARAZIONI E COLLAUDO

### DICHIARAZIONE DI CONSEGNA MANUALE DI ISTRUZIONI

Il datore di lavoro, conformemente a quanto prescritto dalla legislazione vigente in materia di sicurezza e salute dei lavoratori sul luogo di lavoro, dichiara di avere consegnato agli operatori autorizzati il presente manuale per una corretta informazione e formazione sull'utilizzo e la manutenzione della macchina.

OPERATORI AUTORIZZATI	DATA	FIRMA PER RICEVUTA
Sig. _____	_____	_____
Sig. _____	_____	_____
Sig. _____	_____	_____
Sig. _____	_____	_____
Sig. _____	_____	_____
Sig. _____	_____	_____
Sig. _____	_____	_____
Sig. _____	_____	_____
Sig. _____	_____	_____
Sig. _____	_____	_____

**Prima di compilare la tabella si consiglia di fotocopiarla per futuri riferimenti.**



<b>CERTIFICATO DI COLLAUDO E MESSA IN SERVIZIO</b>	DATA _____
Denominazione: compressore	Nome: _____
Modello: _____	Via: _____
Numero di serie: _____	Città: _____
Anno di costruzione: _____	Nazione: _____
<p>Si certifica che la macchina in oggetto è stata collaudata dal: Tecnico collaudatore del Fabbricante o Rivenditore Autorizzato:                      Sig. _____</p>	
<p>Alla presenza dell'operatore addetto:                      Sig. _____</p>	
<p>Alla presenza del Responsabile del Servizio di Prevenzione e Protezione (R.S.P.P.):                      Sig. _____</p>	
<p><input type="checkbox"/> Verifica della corretta installazione della macchina.</p>	
<p><input type="checkbox"/> Verifica della corretta impostazione di tutti i parametri di lavoro.</p>	
<p><input type="checkbox"/> Verifica del corretto funzionamento ed intervento di tutti i dispositivi di sicurezza.</p>	
<p><input type="checkbox"/> Messa in servizio ed esecuzione di un ciclo di lavoro.</p>	
<p><input type="checkbox"/> Eventuale ottimizzazione dei parametri di lavoro.</p>	
<p><input type="checkbox"/> Arresto della macchina.</p>	
<p><input type="checkbox"/> Consegna manuale di istruzioni.</p>	
<p><b>FIRMA</b>                      Tecnico collaudatore del Fabbricante o Rivenditore Autorizzato</p>	<p>Responsabile del Servizio di Prevenzione e Protezione (R.S.P.P.)</p>



## DICHIARAZIONE CE DI CONFORMITÀ

**Gentilin S.r.l.** - Via delle Tezze, 20/22 36070 Trissino (VI) - Italy  
P.IVA: **01262520248**

Dichiara che le seguenti macchine:

**SMART 2.25 - SMART DRY 2.25**

**SMART 2.50 - SMART DRY 2.50**

Macchina: **Compressore volumetrico per aria**

Matricola: \_\_\_\_\_

Sono conformi alle disposizioni delle seguenti direttive:

**2006/42/CE** Direttiva del Parlamento Europeo e del Consiglio del 17 maggio 2006, relativa alle macchine e che modifica la direttiva 95/16/CE (rifusione).

Direttiva **2014/30/UE** del Parlamento Europeo e del Consiglio del 26 febbraio 2014, che sostituisce la 2004/108/CE Direttiva del Parlamento Europeo e del Consiglio del 15 dicembre 2004, concernente il ravvicinamento delle legislazioni degli Stati Membri, relative alla compatibilità elettromagnetica e che abroga da Direttiva 89/336/CEE 97/23/CE (Art. 3.3).

Direttiva **2014/35/UE** del Parlamento Europeo e del Consiglio del 26 febbraio 2014, che sostituisce la 2006/95/CE del Parlamento Europeo e del Consiglio del 12 dicembre 2006.

Persona autorizzata a costituire il Fascicolo Tecnico: **Gentilin Giuseppe**,  
in qualità di Responsabile Tecnico

Luogo: **Via delle Tezze, 20/22 - 36070 Trissino (VI) ITALY**

Data: \_\_\_\_\_

Il Legale Rappresentante

(**Gentilin Giampaolo**)

Firma:

Timbro:



## DICHIARAZIONE E MARCATURA CE



### MARCATURA CE E DATI TECNICI

La marcatura CE (**Fig. 1**) attesta la conformità della macchina ai requisiti essenziali di sicurezza e di salute previsti dalle Direttive Europee riportate nella dichiarazione CE di conformità.

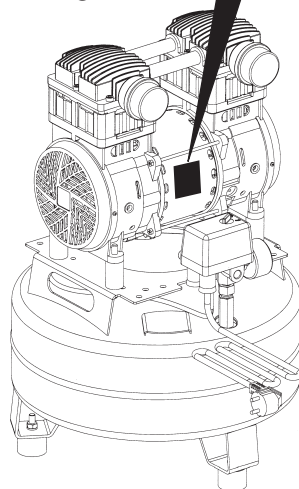
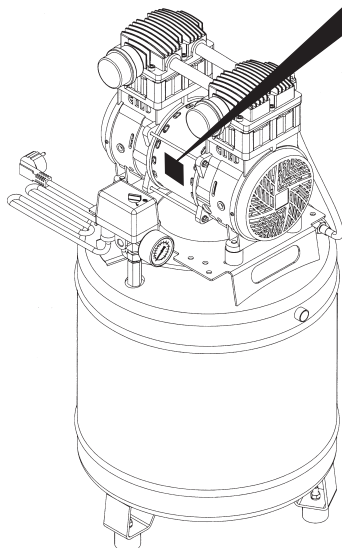
L'etichetta è realizzata con stampa in bianco e nero su PVC polimerico adesivo ed ha le seguenti dimensioni: L = 70 mm - H = 55 mm.

È applicata esternamente su un lato della macchina indicato in **Fig. 1** e riporta, in modo leggibile, i seguenti dati:

- IL LOGO, IL NOME E L'INDIRIZZO DEL FABBRICANTE
- LA MARCATURA CE
- LA DESIGNAZIONE DELLA MACCHINA (tipo/modello)
- L'ANNO DI COSTRUZIONE
- IL NUMERO DI SERIE
- IL VALORE DI S1
- LA PRESSIONE MAX. DI ESERCIZIO (bar)
- LA TENSIONE (V/Hz/A)
- LA VELOCITÀ DI ROTAZIONE ALBERO (rpm)
- LA POTENZA NOMINALE (kW)
- IL PESO (kg)

		GENTILIN SRL Via delle Tezze 20-22 36070 Trissino (VI) Italy phone +39 0445 96 2000 info@gentilinair.com	
MODEL / MODELLO	.....		
SERIAL N. / NUM. DI SERIE	.....		
CLASS OF SERVICE / CLASSE DI SERVIZIO	.....		
MAX WORKING PRESSURE/ PRESS. MAX ESERCIZIO	... Bar		
TENSION / TENSIONE	.....V/.....Hz/.....A		
SHAFT ROTATION SPEED / VELOCITÀ DI ROTAZ.	..... rpm		
REATED POWER / POTENZA NOMINALE.	..... kw		
WEIGHT / PESO	..... kg		

**Fig. 1**









## GENERALITÀ

### IMPORTANZA DEL MANUALE

 **Prima di utilizzare la macchina in oggetto è obbligatorio che gli operatori autorizzati leggano e comprendano, in tutte le sue parti, il presente manuale.**

Il presente manuale di istruzioni è stato redatto secondo le indicazioni previste dalle Direttive Europee, al fine di garantire una facile e corretta comprensione degli argomenti trattati da parte degli operatori autorizzati all'utilizzo e alla manutenzione della macchina in oggetto. Se, nonostante l'attenzione prestata in fase di redazione da parte del fabbricante, gli operatori suddetti riscontrassero qualche incomprensione nella lettura, sono pregati, onde evitare errate interpretazioni personali che compromettano la sicurezza, di richiedere tempestivamente al fabbricante le corrette spiegazioni ed informazioni.

Prima di utilizzare la macchina in oggetto, gli operatori autorizzati devono obbligatoriamente leggere e comprendere in tutte le sue parti il presente manuale di istruzioni ed attenersi rigorosamente alle norme ivi descritte, al fine di garantire la propria e l'altrui sicurezza, ottenere le migliori prestazioni della macchina ed assicurare, a tutti i suoi componenti, la massima efficienza e durata. Il presente manuale deve, in qualsiasi momento, essere a disposizione degli operatori autorizzati e trovarsi, ben custodito e conservato, sempre vicino alla macchina.

 **Il presente manuale deve sempre essere a disposizione degli operatori autorizzati e trovarsi nelle vicinanze della macchina ben custodito e conservato. Il presente manuale deve essere obbligatoriamente consegnato assieme alla macchina qualora venga ceduta ad altro utilizzatore.**





**Il fabbricante declina ogni responsabilità per danni a persone, animali e/o cose causati dall'inosservanza delle norme e delle avvertenze descritte nel presente manuale.**

**Il presente manuale rispecchia lo stato della tecnica al momento della commercializzazione della macchina e non può essere considerato inadeguato solo perché, in base a nuove esperienze, può essere successivamente aggiornato.**



**In caso di smarrimento o deterioramento del manuale richiederne copia al fabbricante, specificando i dati di identificazione del documento: codice, emissione e revisione.**

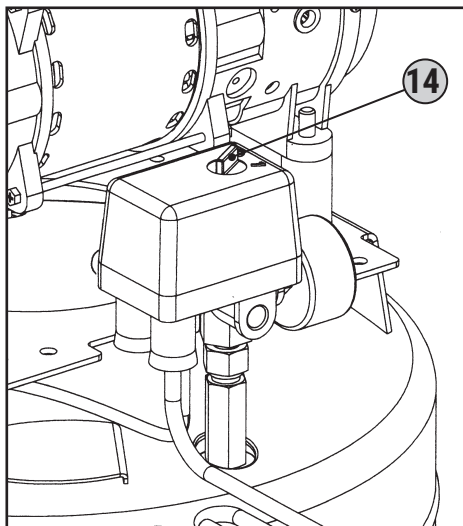
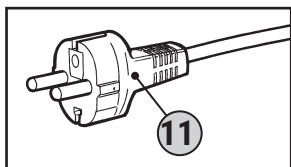
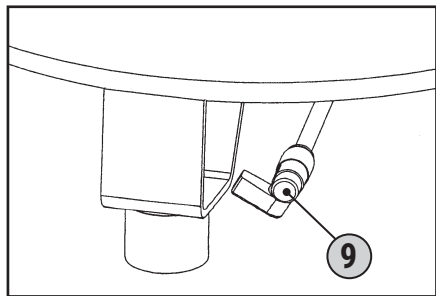


## NOTE DI CONSULTAZIONE

SIMBOLO	SIGNIFICATO
	Segnale di pericolo generico: evidenzia rischi per la salute e sicurezza degli operatori e/o rischi di danneggiamento o malfunzionamento della macchina.
	Segnale di obbligo generico: indica una prescrizione (obbligo a compiere un'azione).
	Segnale di divieto generico: evidenzia il divieto di compiere un'azione.
	Segnale di pericolo EX: evidenzia il rischio dovuto all'esplosione.

## STATO "MACCHINA SPENTA"

-  Prima di eseguire qualsiasi tipo di intervento manutentivo e/o di regolazione sulla macchina, è obbligatorio sezionare l'alimentazione elettrica assicurandosi che l'interruttore (14) sia nella pos. "OFF (0)", che la spina del cavo di alimentazione elettrica (11) sia disinserita dalla presa e posizionata vicino alla macchina e che il serbatoio sia stato scaricato dall'aria compressa residua aprendo la valvola di scarico condensa (9).
- 






## OPERATORI AUTORIZZATI

 **GLI OPERATORI AUTORIZZATI DEVONO ESEGUIRE SULLA MACCHINA ESCLUSIVAMENTE GLI INTERVENTI DI LORO SPECIFICA COMPETENZA.**


**GLI OPERATORI AUTORIZZATI, PRIMA DI ESEGUIRE QUALSIASI INTERVENTO SULLA MACCHINA, DEVONO ASSICURARSI DI ESSERE IN POSSESSO DELLE PIERE FACOLTÀ PSICO-FISCHE TALI DA GARANTIRE SEMPRE IL RISPETTO DELLE CONDIZIONI DI SICUREZZA.**

**Questo manuale tecnico è destinato, esclusivamente, agli operatori autorizzati all'uso e alla manutenzione della macchina in base alle specifiche competenze tecnico-professionali richieste per il tipo di intervento. I simboli di seguito indicati sono disposti all'inizio di un capitolo e/o di un paragrafo, ad indicare quale sia l'operatore interessato all'argomento trattato.**


## OPERATORE ADDETTO

 È un operatore professionalmente addestrato, abilitato ad eseguire esclusivamente l'accensione, l'utilizzo, l'attrezzaggio, la messa a punto (obbligatoriamente con le protezioni abilitate e la macchina spenta) e lo spegnimento della macchina nel rispetto assoluto delle istruzioni riportate nel presente manuale, dotato dei **dispositivi di protezione individuale (DPI)** previsti e occupante i posti descritti (vedi relativo paragrafo).

## OPERATORE ADDETTO ALLA MOVIMENTAZIONE

 È un operatore professionalmente addestrato, che abbia compiuto il 18° anno di età, nel rispetto della legislazione vigente nel paese di utilizzazione, abilitato alla conduzione di carrelli elevatori, carri ponti o gru, per effettuare in sicurezza il trasporto, la movimentazione e lo sbalaggio della macchina e/o di parti di essa, dotato dei **dispositivi di protezione individuale (DPI)** previsti e occupante i posti descritti (vedi relativo paragrafo).

## MANUTENTORE MECCANICO IDRAULICO/PNEUMATICO

 È un tecnico qualificato, abilitato ad eseguire esclusivamente interventi sugli organi meccanici/idraulici/pneumatici per effettuare regolazioni, manutenzioni e/o riparazioni anche con le protezioni disabilitate (su consenso del responsabile del servizio di prevenzione e protezione) nel rispetto assoluto delle istruzioni riportate nel presente manuale o altro documento specifico fornito esclusivamente dal fabbricante, dotato dei **dispositivi di protezione individuale (DPI)** previsti e occupante i posti descritti (vedi relativo paragrafo).



## MANUTENTORE ELETTRICO



È un tecnico qualificato (elettricista in possesso dei requisiti tecnico professionali richiesti dalle normative vigenti), abilitato ad eseguire esclusivamente interventi su dispositivi elettrici per effettuare regolazioni, manutenzioni e/o riparazioni anche in presenza di tensione elettrica e con le protezioni disabilitate (su consenso del responsabile del servizio di prevenzione e protezione), **dotato dei dispositivi di protezione individuale (DPI)** previsti e occupante i posti descritti (vedi relativo paragrafo).

## RESPONSABILE DEL SERVIZIO DI PREVENZIONE E PROTEZIONE (R.S.P.P.)



È un tecnico qualificato designato dal Cliente in possesso dei requisiti tecnico professionali richiesti dalle normative vigenti in materia di sicurezza e di salute dei lavoratori sui luoghi di lavoro.

## TECNICO DEL FABBRICANTE



È un tecnico qualificato messo a disposizione dal fabbricante e/o dal rivenditore autorizzato per effettuare l'assistenza tecnica richiesta, interventi di manutenzione ordinaria e straordinaria e/o operazioni non riportate nel presente manuale che richiedano una conoscenza specifica della macchina, dotato dei **dispositivi di protezione individuale (DPI)** previsti (vedi relativo paragrafo).



## ABBREVIAZIONI

Elenchiamo alcune abbreviazioni usate nel manuale.

- ca. = Circa
- min = Minuti
- cap. = Capitolo
- N. = Numero
- DPI = Dispositivi di Protezione Individuale
- pag. = Pagina
- DX = Destro/a
- par. = Paragrafo
- h = Ore
- Pos. = Posizione
- EN = European Norm
- Rif. = Riferimento
- Es. = Esempio
- s = Secondi
- FIG. = Figura/e
- SX = Sinistro/a
- max. = Massimo/a
- TAB. = Tabella
- min. = Minimo/a
- v. = Vedi

## DIRITTI RISERVATI

I diritti riservati riguardanti questo manuale di istruzioni rimangono in possesso del Fabbri-  
cante. Ogni informazione (testo, disegni, schemi, ecc...) qui riportata è riservata.

Nessuna parte del presente manuale può essere riprodotta e diffusa (completamente o  
parzialmente) con un qualsiasi mezzo di riproduzione, (fotocopie, microfilm o altro) senza  
l'autorizzazione scritta da parte del Fabbricante.

Tutti i marchi citati appartengono ai rispettivi proprietari.



## GARANZIA

- 1) **DICHIARAZIONE DI GARANZIA:** il fabbricante si impegna nei confronti dell'Utilizzatore Finale a sostituire, riparare o intervenire altrimenti sulla macchina, qualora essa presenti dei difetti di conformità che ne compromettano il corretto uso e funzionamento, esclusivamente se tali difetti sono riconducibili alla effettiva responsabilità del fabbricante. Il fabbricante si riserva il diritto di adottare la soluzione migliore per ripristinare la conformità della macchina in un lasso di tempo ragionevole. La garanzia non copre le parti dei Prodotti soggette a normale usura e/o deterioramento o i difetti derivanti dal trasporto inadeguato.
- 2) **UTILIZZATORE FINALE:** Utilizzatore Finale è chi acquista la macchina per utilizzarla direttamente. L'Utilizzatore Finale che acquista la macchina come persona fisica per fini che non rientrano nell'ambito di attività commerciale o professionale si definisce consumatore. L'Utilizzatore Finale si definisce professionista o ditta quando l'acquisto viene effettuato da un professionista o da una ditta che agisce per fini rientrano nell'ambito della sua attività commerciale o professionale.
- 3) **TERMINI:** Il fabbricante è responsabile verso l'Utilizzatore Finale quando il difetto di conformità si manifesta entro i seguenti termini dalla data di acquisto:
  - **24 mesi** se l'acquisto è stato effettuato da un consumatore come descritto al punto (2).
  - **12 mesi** se l'acquisto è stato effettuato da un professionista o ditta come descritto al punto (2) Tutti gli Utilizzatori Finali hanno la possibilità di estendere la garanzia (Garanzia Estesa) sino a tre anni dalla data di acquisto della macchina a condizione che:
    - (a) abbiano registrato l'acquisto sul sito [www.gentilincompressors.com](http://www.gentilincompressors.com) entro sette giorni dall'acquisto e (b) abbiano compilato il modulo di registrazione in modo completo e preciso, compilando i campi obbligatori con informazioni esatte, complete e veritiere e abbiano conservato il codice di registrazione da indicare in caso di problemi. I pezzi di ricambio o i prodotti sostituiti saranno in garanzia sino alla scadenza della garanzia del prodotto originario.
- 4) **VALIDITÀ.** La garanzia ha validità quando l'Utilizzatore Finale denuncia al fabbricante il difetto di conformità entro 2 mesi dalla data in cui ha constatato siffatto difetto, ma entro il termine finale indicato al precedente punto 3). La suddetta denuncia deve obbligatoriamente essere accompagnata da un regolare documento di acquisto (scontrino fiscale o fattura). In caso di Garanzia Estesa la denuncia deve indicare anche il codice di registrazione.
- 5) **DECADENZA:** La garanzia decade nel caso in cui l'acquirente utilizzi la macchina in modo improprio e/o non conforme a quanto riportato nel presente Manuale di Istruzioni fornito dal fabbricante, o nel caso in cui il difetto di conformità sia stato causato da imperizia dell'acquirente o da un caso fortuito. L'utilizzo dei prodotti dopo la scoperta dei difetti libera il fabbricante da ogni obbligo di garanzia o responsabilità.
- 6) **RESPONSABILITÀ:** Il fabbricante è esonerato da qualsiasi responsabilità conseguente ad eventuali danni subiti dall'acquirente, derivanti da mancata o diminuita produzione, conseguenti ad eventuali difetti di conformità.
- 7) **SPESE:** L'Utilizzatore Finale ha diritto al ripristino della conformità della macchina in garanzia senza spese per manodopera o per materiali. Le modalità di spedizione sono da concordare con il rivenditore autorizzato o con il fabbricante. Nell'ipotesi in cui la non conformità non sussista o la denuncia sia fuori termine, il fabbricante potrà addebitare sia le spese di trasporto che di riparazione che verranno indicate dal rivenditore autorizzato o dal fabbricante.



## DESCRIZIONE TECNICA

### DENOMINAZIONE DEI MODELLI

La macchina è prodotta in 4 modelli. Nella **Tab. 1** vengono riportate le denominazioni dei modelli e le specifiche che li contraddistinguono.

<b>MODELLO</b>	<b>DESCRIZIONE</b>
<b>SMART 2.25</b>	<ul style="list-style-type: none"><li>• Compressore a secco con serbatoio da 25 litri senza essiccatore.</li></ul>
<b>SMART DRY 2.25</b>	<ul style="list-style-type: none"><li>• Compressore a secco con serbatoio da 25 litri con essiccatore a sali di silice.</li></ul>
<b>SMART 2.50</b>	<ul style="list-style-type: none"><li>• Compressore a secco con serbatoio da 50 litri senza essiccatore.</li></ul>
<b>SMART DRY 2.50</b>	<ul style="list-style-type: none"><li>• Compressore a secco con serbatoio da 50 litri con essiccatore a sali di silice.</li></ul>

**Tab. 1**

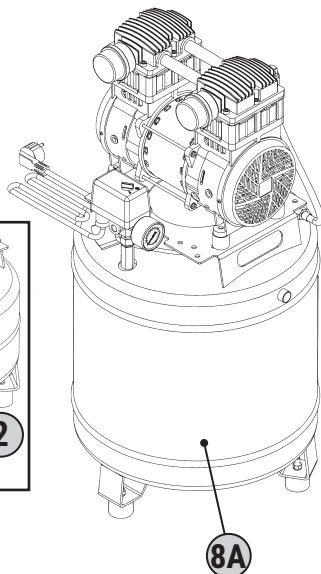
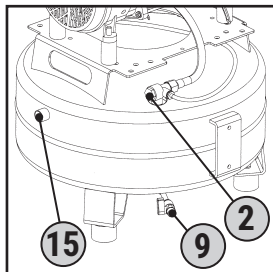


## DENOMINAZIONE DEI COMPONENTI

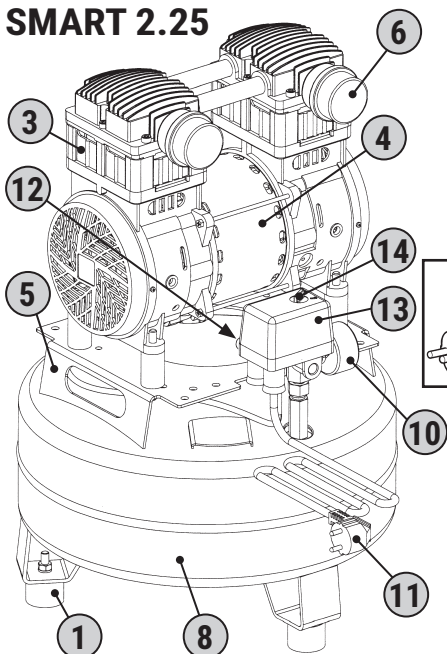
Nelle figure sono rappresentati i componenti principali che costituiscono la macchina.

### LEGENDA

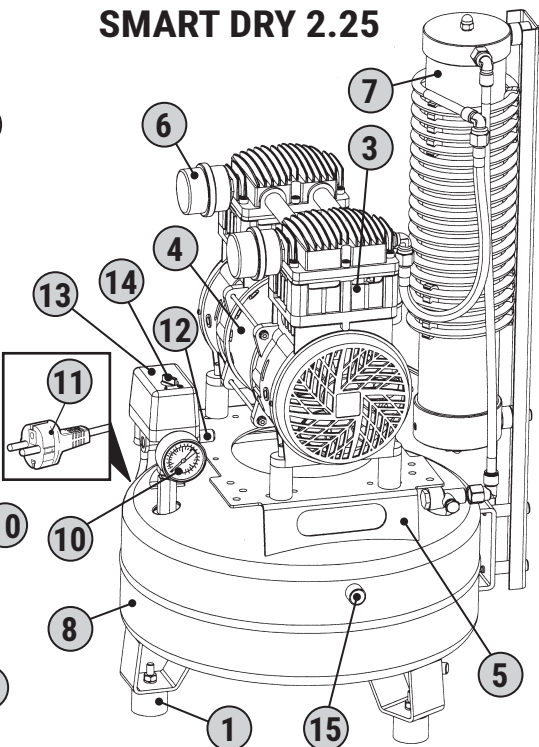
- 1) Piedino di appoggio
- 2) Valvola di non ritorno
- 3) Gruppo pompante bicilindrico
- 4) Motore elettrico
- 5) Maniglia
- 6) Filtro aspirazione aria
- 7) Essiccatore/filtro
- 8) Serbatoio aria 25 litri
- 8A) Serbatoio aria 50 litri
- 9) Valvola di scarico condensa
- 10) Manometro pressione serbatoio
- 11) Cavo di alimentazione elettrica con spina
- 12) Valvola di sicurezza (tarata a 10,5 bar)
- 13) Pressostato
- 14) Interruttore "ON (I) - OFF (O)"
- 15) Foro cieco



### SMART 2.25



### SMART DRY 2.25



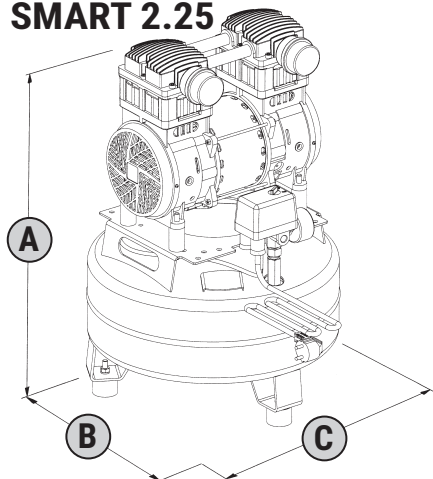




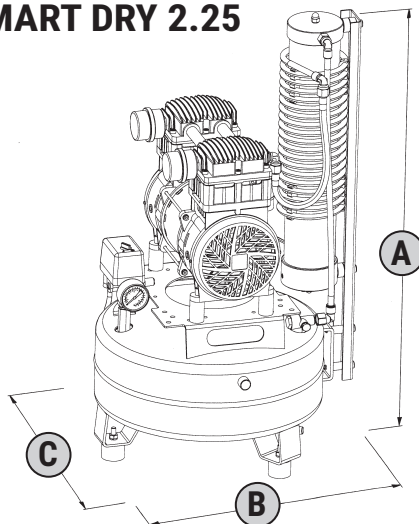
## DIMENSIONI DELLA MACCHINA

Nella **Tab.1** vengono riportate le dimensioni di ingombro della macchina rappresentate in **Fig.1**.

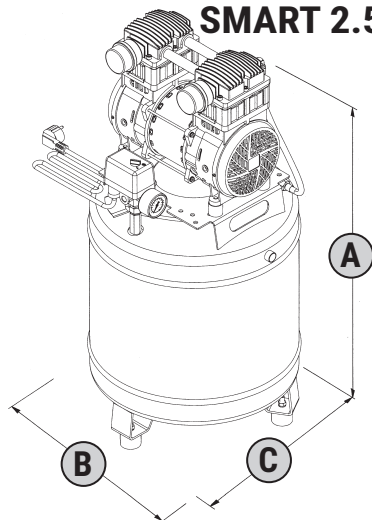
### SMART 2.25



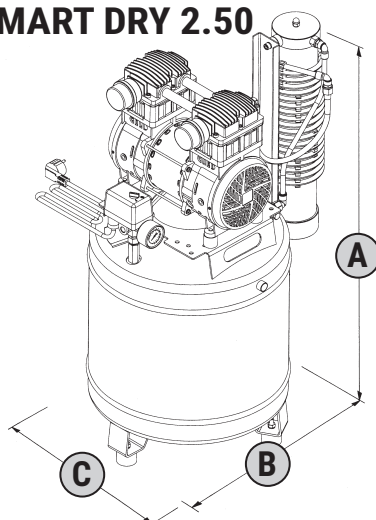
### SMART DRY 2.25



### SMART 2.50



### SMART DRY 2.50



**Fig. 1**

MODELLO	A	B	C
<b>SMART 2.25</b>	625 mm	422 mm	420 mm
<b>SMART DRY 2.25</b>	815 mm	470 mm	420 mm
<b>SMART 2.50</b>	826 mm	400 mm	400 mm
<b>SMART DRY 2.50</b>	826 mm	545 mm	400 mm

**Tab. 1**



## DATI TECNICI

### DATI MACCHINA

Nella **Tab. 2** vengono riportati i dati tecnici che caratterizzano la macchina.

	<b>SMART 2.25</b>	<b>SMART 2.50</b>
Alimentazione	230V/50 Hz	
Assorbimento elettrico	6,8 amper	
Riuniti serviti	1	
Aria resa (5 bar) (litri/min)	140	
Aria aspirata (5 bar) (litri/min)	235	
Capacità serbatoio (litri)	24	48
Potenza nominale (kW)	1,5	
Rumorosità (dB(A))	67	
Peso (Kg)	32	??
Temperatura ambiente (°C)	0-40	
Classe di servizio	70%	
Senso rotazione motore	Il compressore può essere utilizzato in entrambi i sensi di rotazione	

	<b>SMART DRY 2.25</b>	<b>SMART DRY 2.50</b>
Alimentazione	230V/50 Hz	
Assorbimento elettrico	6,8 amper	
Riuniti serviti	1	
Aria resa (5 bar) (litri/min)	140	
Aria aspirata (5 bar) (litri/min)	235	
Capacità serbatoio (litri)	24	48
Potenza nominale (kW)	1,5	
Rumorosità (dB(A))	67	
Peso (Kg)	40	??
Temperatura ambiente (°C)	0-40	
Classe di servizio	70%	
Senso rotazione motore	Il compressore può essere utilizzato in entrambi i sensi di rotazione	

**Tab. 2**



## USO PREVISTO DELLA MACCHINA

La macchina è stata progettata e realizzata per l'uso descritto in **Tab. 1**.

<b>CAMPO D'IMPIEGO</b>	<b>Odontoiatria, laboratori o studi odontoiatrici.</b>
<b>LUOGO DI UTILIZZO</b>	Luoghi al chiuso sufficientemente illuminati, ventilati, con aria ambiente avente le caratteristiche riportate al paragrafo "DATI TECNICI" e "PRODOTTI UTILIZZATI PER IL FUNZIONAMENTO", idonei alle disposizioni legislative vigenti nel paese di utilizzazione in materia di sicurezza e salute nei luoghi di lavoro. La macchina deve essere appoggiata su di un piano che ne assicuri la stabilità in rapporto alle dimensioni di ingombro e al peso, rispettando le misure minime di posizionamento riportate al paragrafo "POSIZIONAMENTO DELLA MACCHINA". <b>ATTENZIONE! È OBBLIGATORIO TENERE LA MACCHINA FUORI DALLA PORTATA DI PERSONE NON AUTORIZZATE.</b>
<b>USO PREVISTO</b>	Produzione di aria compressa per azionare gli utensili odontoiatrici.
<b>OPERATORI ADDETTI ALL'UTILIZZO</b>	Un operatore autorizzato in possesso dei requisiti tecnico professionali.

**Tab. 1**

## FONTE ENERGETICA DI ALIMENTAZIONE

Nella **Tab. 2** viene elencata la fonte energetica di alimentazione della macchina.

<b>FONTE ENERGETICA</b>	<b>ALIMENTAZIONE</b>
<b>ELETTRICA</b>	Collegamento tramite spina al quadro di distribuzione elettrica. (Vedi Tabella Dati Tecnici)

**Tab. 2**

## PRODOTTI UTILIZZATI PER IL FUNZIONAMENTO

Nella **Tab. 3** viene riportato il prodotto utilizzato per il funzionamento.

<b>PRODOTTO UTILIZZATO</b>
Aria ambiente "pulita" (di buona qualità) priva di inquinanti nocivi per la salute.
Filtri aspirazione aria (in carta)
Essiccatore/filtri

**Tab. 3**



## FASI DI FUNZIONAMENTO

Nella **Tab. 4** vengono elencate le fasi di funzionamento della macchina (vedere relativi paragrafi).

FASE	LAVORAZIONE
1	Accensione della macchina.
2	Regolazione della pressione in uscita.
3	Se richiesto reset del termico ripristinabile.
4	Spegnimento della macchina.

**Tab. 4**

## USO SCORRETTO RAGIONEVOLMENTE PREVEDIBILE

La macchina è stata progettata e realizzata per l'uso previsto, pertanto è assolutamente vietato ogni altro tipo di impiego e utilizzo, al fine di garantire in ogni momento la sicurezza degli operatori autorizzati e l'efficienza della macchina stessa.



**PERICOLO DI SCOTTATURE PER CONTATTO ACCIDENTALE CON GRUPPO POMPANTE BICILINDRICO E MOTORE ELETTRICO. ATTENZIONE ESISTE UN RISCHIO RESIDUO.**



**È OBBLIGATORIO INSTALLARE LA MACCHINA IN UN LUOGO DI UTILIZZO AVENTE LE CARATTERISTICHE RIPORTATE AL PAR. "USO PREVISTO DELLA MACCHINA".**

**È OBBLIGATORIO UTILIZZARE LA MACCHINA NEL RISPETTO DELLA LEGISLAZIONE VIGENTE NEL PAESE DI UTILIZZAZIONE IN MATERIA DI IMMISSIONI (RUMORE).**

**È OBBLIGATORIO TENERE LA MACCHINA FUORI DALLA PORTATA DI PERSONE NON AUTORIZZATE.**



**È ASSOLUTAMENTE VIETATO L'IMPIEGO E L'UTILIZZO DELLA MACCHINA PER USI IMPROPRI E DIVERSI DA QUELLO PREVISTO DAL FABBRICANTE.**

**È ASSOLUTAMENTE VIETATO L'UTILIZZO DELLA MACCHINA ALL'APERTO.**

**È ASSOLUTAMENTE VIETATO L'IMPIEGO DI TUBI ARIA (PROLUNGHE), RACCORDI E UTENSILI NON IDONEI E/O NON CONFORMI ALLE NORMATIVE VIGENTI.**

**È ASSOLUTAMENTE VIETATO SOLLEVARE LA MACCHINA CON GRU E/O CARRELLO ELEVATORE.**

**È ASSOLUTAMENTE VIETATO DIRIGERE GETTI D'ARIA COMPRESSA CONTRO PERSONE E/O ANIMALI.**

**È ASSOLUTAMENTE VIETATO SALIRE SULLA MACCHINA.**



**È ASSOLUTAMENTE VIETATA LA MESSA IN SERVIZIO DELLA MACCHINA IN AMBIENTI CON ATMOSFERA POTENZIALMENTE ESPLOSIVA E/O IN PRESENZA DI POLVERI COMBUSTIBILI (ES: POLVERE DI LEGNO, FARINE, ZUCCHERI E GRANAGLIE).**

**È ASSOLUTAMENTE VIETATO UTILIZZARE LA MACCHINA IN AMBIENTI CON PRESENZA DI POLVERI SOLIDE O PARTICOLATO ABRASIVO.**

## TRASPORTO E MOVIMENTAZIONE

### TRASPORTO DELLA MACCHINA



La macchina viene trasportata presso il cliente tramite una “ditta di trasporti specializzata” o dal Fabbricante che, mediante proprio personale, mezzi idonei all’impiego e nel rispetto delle normative vigenti, provvede a garantire le operazioni d’imballo, sollevamento, carico, trasporto e scarico relativamente alla tipologia di trasporto (via terra, via mare o via aerea).



**TUTTE LE OPERAZIONI DI SOLLEVAMENTO, CARICO, TRASPORTO E SCARICO DELLA MACCHINA DEVONO OBBLIGATORIAMENTE ESSERE ESEGUITE DA UNA “DITTA DI TRASPORTI SPECIALIZZATA” O DAL FABBRICANTE CON PERSONALE E MEZZI IDONEI ALL’IMPIEGO.**

### IMBALLO



La macchina viene fissata al pallet tramite regge e coperta con una scatola di cartone. L’imballo contiene:



- N. 1 compressore
- N. 1 manuale di istruzioni

Le caratteristiche dell’imballo sono riportate in **Tab. 1**.

Modello	SMART 2.25	SMART DRY 2.25	SMART 2.50	SMART DRY 2.50
<b>Peso imballo</b>	40 Kg	48 Kg	48 Kg	56 Kg
<b>Misure imballo</b> (macchina + altezza bancale)	68 × 57 × 95 cm			

**Tab. 1**



## MOVIMENTAZIONE DELL'IMBALLO CON CARRELLO ELEVATORE O TRANSPALLET

 È OBBLIGATORIO CHE, NEL RAGGIO D'AZIONE DELLE OPERAZIONI DI MOVIMENTAZIONE, NON VI SIANO PERSONE, ANIMALI E/O COSE LA CUI INCOLUMITÀ POSSA ESSERE ACCIDENTALMENTE COMPROMESSA.

 LA MOVIMENTAZIONE DELL'IMBALLO PUÒ ESSERE ESEGUITA SOLO CON L'UTILIZZO DI UN TRANSPALLET O DI UN CARRELLO ELEVATORE IDONEI ALL'IMPIEGO.

 **!**

È OBBLIGATORIO, DURANTE LE OPERAZIONI DI SOLLEVAMENTO (SALITA/DISCESA), NON EFFETTUARE BRUSCHE MANOVRE CHE COMPROMETTANO LA STABILITÀ DEL CARICO.

- 1) Inserire le forche (2 - Fig. 1) sotto al pallet (1), mantenendole al centro di quest'ultimo.
- 2) Sollevare l'imballo (3) di qualche centimetro per controllare che il carico sia effettivamente centrato rispetto alle forche.
- 3) Con prudenza effettuare lo spostamento dell'imballo fino al luogo di posizionamento.

## SBALLAGGIO

Dopo avere appoggiato l'imballo a terra procedere allo sballaggio come segue:

- 1) Con utensile idoneo, tagliare le regge (4) facendo attenzione a non essere colpiti dalle stesse per effetto dell'elasticità.
- 2) Sfilare la scatola di cartone.

**SI RACCOMANDA DI SMALTIRE L'IMBALLO SECONDO LE DIVERSE TIPOLOGIE DI MATERIALE NELL'ASSOLUTO RISPETTO DELLA LEGISLAZIONE VIGENTE NEL PAESE DI UTILIZZAZIONE.**

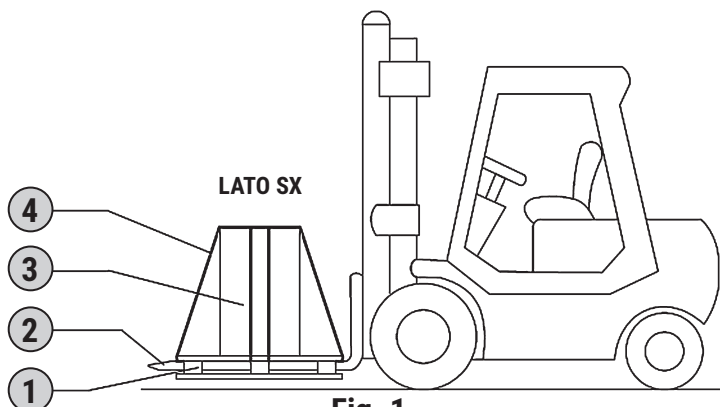


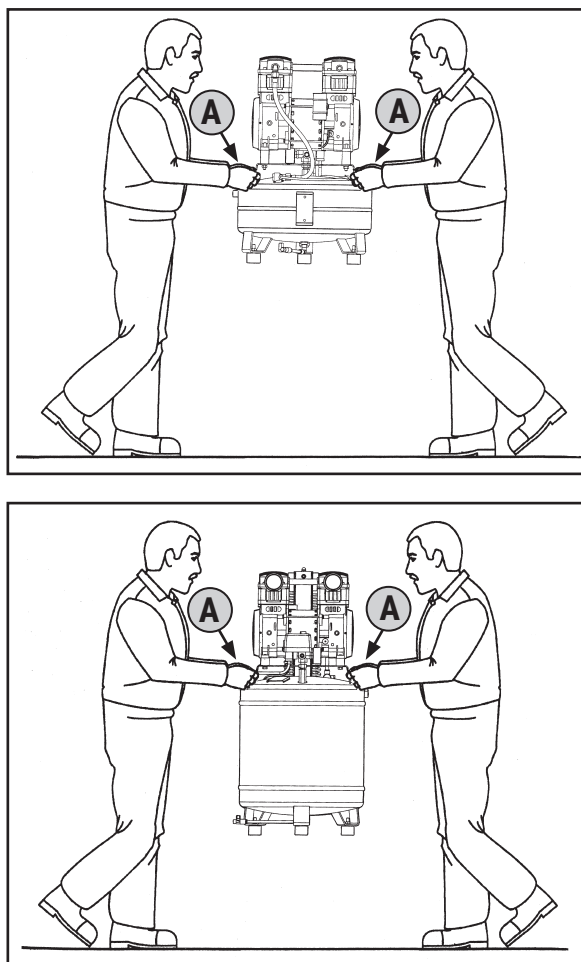
Fig. 1



## MOVIMENTAZIONE MANUALE DELLA MACCHINA

**!** LA MOVIMENTAZIONE MANUALE DELLA MACCHINA DEVE ESSERE ESEGUITA DA ALMENO DUE OPERATORI ADDETTI, OD UTILIZZANDO UN MEZZO IDONEO (ES.: TRANSPALLET), NEL RISPETTO DELLE NORMATIVE SULLA “MOVIMENTAZIONE MANUALE DEI CARICHI”, ONDE EVITARE CONDIZIONI ERGONOMICHE SFAVOREVOLI CHE COMPORINO RISCHI DI LESIONI DORSO-LOMBARI.

La macchina può essere movimentata manualmente da due operatori addetti, tramite le maniglie (A - Fig. 1) di cui è dotata. Assicurarsi che la spina del cavo di alimentazione elettrica sia scollegata e che il cavo sia posizionato sopra il serbatoio.



**Fig. 1**



## POSIZIONAMENTO DELLA MACCHINA



La macchina deve essere impiegata in un luogo di lavoro con le caratteristiche descritte al par. "USO PREVISTO DELLA MACCHINA", posizionata su di un pavimento piano che ne assicuri la stabilità in rapporto alle dimensioni d'ingombro e al peso.



**! PER ASSICURARE AGLI OPERATORI AUTORIZZATI LA POSSIBILITÀ DI OCCUPARE I POSTI DI LAVORO PREVISTI, È OBBLIGATORIO GARANTIRE LE MISURE MINIME DI POSIZIONAMENTO RIPORTATE NELLA FIG. 2. SE LA TEMPERATURA AMBIENTALE, DOVE È STATA POSIZIONATA LA MACCHINA, SUPERA I VALORI INDICATI AL PARAGRAFO "DATI TECNICI", È OBBLIGATORIO INSTALLARE UN IDONEO E CONFORME IMPIANTO DI VENTILAZIONE AGGIUNTIVO, COME INDICATO IN FIG. 2.**

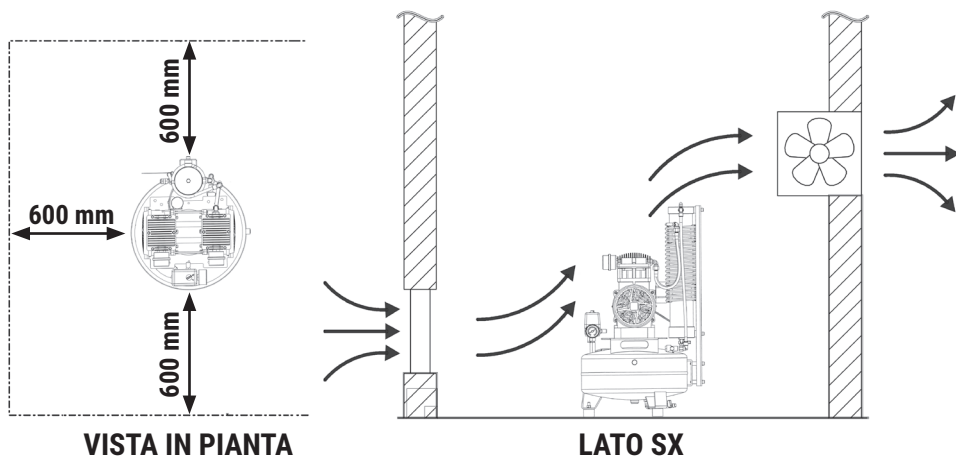


Fig. 2





## INSTALLAZIONE

### AVVERTENZE GENERALI

**!** È OBBLIGATORIO RISPETTARE LE CORRETTE PROCEDURE DI MONTAGGIO/ SMONTAGGIO E COLLEGAMENTO DEI COMPONENTI DESCRITTE NEL PRESENTE CAPITOLO. LA MOVIMENTAZIONE MANUALE DEVE AVVENIRE NEL RISPETTO DELLE NORMATIVE VIGENTI SULLA “MOVIMENTAZIONE MANUALE DEI CARICHI” ONDE EVITARE CONDIZIONI ERGONOMICHE SFAVOREVOLI CHE COMPORTINO RISCHI DI LESIONI DORSO-LOMBARI. TUTTE LE OPERAZIONI DI SEGUITO DESCRITTE SERVONO A PREDISPORRE LA MACCHINA PRONTA PER IL FUNZIONAMENTO.

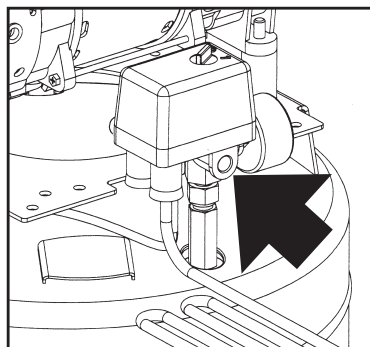
### COLLEGAMENTO PNEUMATICO

**!** IL FABBRICANTE DECLINA OGNI RESPONSABILITÀ PER DANNI A PERSONE, ANIMALI E/O COSE, CAUSATI DALL'INOSSERVANZA DELLE AVVERTENZE SOPRADESCRITTE.

È ASSOLUTAMENTE VIETATO L'IMPIEGO DI TUBI ARIA (PROLUNGHE), RACCORDI E UTENSILI NON IDONEI E NON CONFORMI ALLE NORMATIVE VIGENTI.

**!** È OBBLIGATORIO UTILIZZARE TUBI ARIA (PROLUNGHE), RACCORDI E UTENSILI, CONFORMEMENTE A QUANTO PREVISTO DAI “MANUALI DI ISTRUZIONI” FORNITI DAI RELATIVI FABBRICANTI.

**!** La macchina deve essere collegata a monte di un impianto pneumatico per la produzione di aria sterilizzata (a cura del Cliente) allacciando all'uscita aria (**Fig. 1**), il tubo aria di ingresso dell'impianto provvisto di apposito attacco.




**Fig. 1**



## COLLEGAMENTO ELETTRICO

 **IL FABBRICANTE DECLINA OGNI RESPONSABILITÀ PER GUASTI O ANOMALIE DI FUNZIONAMENTO DELLA MACCHINA CAUSATI DA SBALZI DI TENSIONE ELETTRICA CHE SUPERANO LE TOLLERANZE PREVISTE DALL'ENTE DISTRIBUTORE (TENSIONE  $\pm 10\%$  - FREQUENZA  $\pm 2\%$ ).**

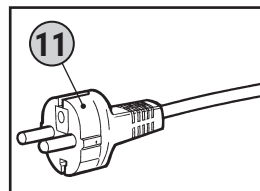
 **LA RETE DI ALIMENTAZIONE ELETTRICA A CUI VIENE COLLEGATA LA MACCHINA DEVE ESSERE CONFORME AI REQUISITI PREVISTI ALLA LEGISLAZIONE VIGENTE NEL PAESE DI UTILIZZAZIONE, SODDISFARE LE CARATTERISTICHE TECNICHE RIPORTATE NEL PAR. "DATI MACCHINA" ED ESSERE DOTATA DI UN IDONEO IMPIANTO DI "MESSA A TERRA". È OBBLIGATORIO INSTALLARE A MONTE DELLA LINEA DI ALIMENTAZIONE ELETTRICA UN IDONEO DISPOSITIVO DI SEZIONAMENTO CON PROTEZIONE DIFFERENZIALE COORDINATO CON L'IMPIANTO DI MESSA A TERRA.**

**QUALSIASI TIPO DI MATERIALE ELETTRICO UTILIZZATO PER IL COLLEGAMENTO DEVE ESSERE IDONEO ALL'IMPIEGO, MARCATO "CE" SE SOGGETTO ALLA DIRETTIVA BASSA TENSIONE 2006/95/CE E CONFORME AI REQUISITI RICHIESTI DALLE NORMATIVE VIGENTI NEL PAESE DI UTILIZZAZIONE DELLA MACCHINA. QUALORA SI RENDA NECESSARIO, È OBBLIGATORIO COLLEGARE LA MACCHINA ESCLUSIVAMENTE A GENERATORI DI CORRENTE ELETTRICA CON POTENZA MAGGIORE DELLA POTENZA ELETTRICA INSTALLATA, PER SOPPORTARE LO SPUNTO DI ASSORBIMENTO ALL'AVVIO.**

**IL MANCATO RISPETTO DELLE AVVERTENZE SOPRA DESCRITTE PUÒ CAUSARE DANNI IRREPARABILI ALL'APPARATO ELETTRICO DELLA MACCHINA E LA CONSEGUENTE DECADENZA DELLA GARANZIA.**



La macchina può essere collegata alla rete di alimentazione elettrica inserendo la spina del cavo di alimentazione elettrica (11) nella presa di alimentazione elettrica (a cura del Cliente).





## SICUREZZA

### DISPOSITIVI DI SICUREZZA

I dispositivi di sicurezza adottati sono i seguenti (per i riferimenti sui disegni, vedere pagine successive):

RIF.	DESCRIZIONE	FUNZIONE
1	<b>Termico ripristinabile.</b>	È una protezione termica installata sull'impianto elettrico, che arresta il motore elettrico in caso di sovraccarico di corrente e/o cortocircuito in modo automatico.
2	<b>Manometro pressione serbatoio.</b>	È un dispositivo di misurazione installato sul serbatoio della macchina. Visualizza la pressione dell'aria compressa all'interno del serbatoio (0 ÷ 10 bar).
3	<b>Valvola di sicurezza.</b>	È una valvola di sicurezza certificata (tarata a 10,5 bar), installata sull'impianto pneumatico sotto al pressostato. Serve a scaricare la sovrappressione dell'impianto qualora il pressostato, per eventuali anomalie, non funzioni. L'intervento della valvola di sicurezza obbliga l'operatore a spegnere la macchina e richiedere l'intervento dei manutentori (vedi paragrafo "INTERVENTO VALVOLA DI SICUREZZA").
4	<b>Pressostato.</b>	È un dispositivo elettro-pneumatico (tarato a min. 6 bar max. 8 bar) installato sull'impianto pneumatico. Serve a comandare l'avvio automatico della macchina quando la pressione di esercizio scende a 6 bar e l'arresto automatico quando la pressione di esercizio raggiunge i 8 bar.
5	<b>Griglia di protezione fissa ventola di raffreddamento.</b>	È una protezione fissa costituita da una griglia in materiale plastico fissata con delle viti alla base del gruppo pompante bicilindrico. Serve ad impedire il contatto accidentale con la ventola di raffreddamento in movimento.



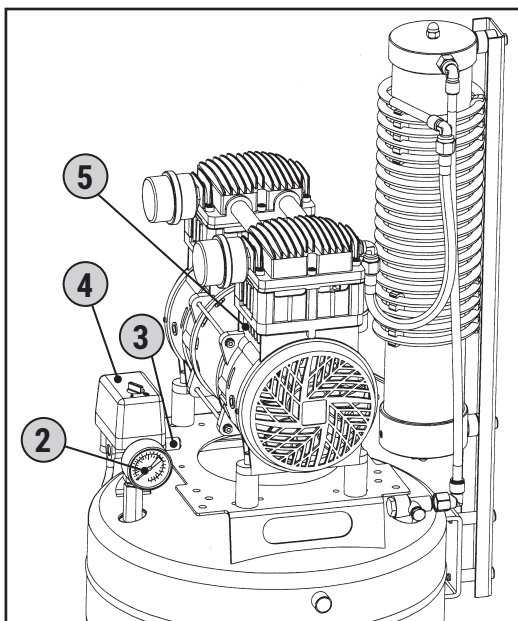
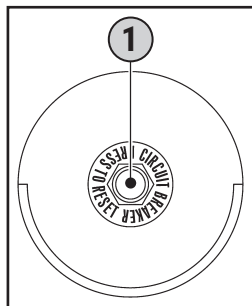
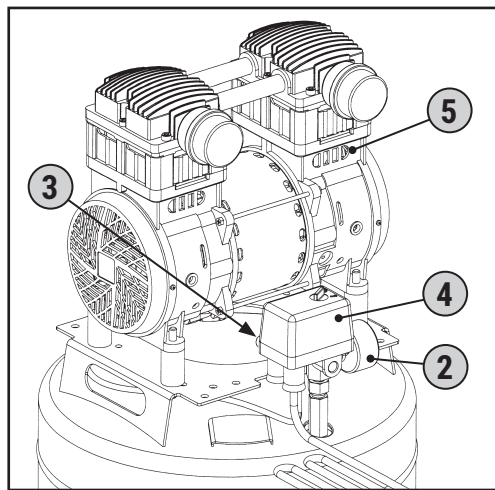
**È OBBLIGATORIO CONTROLLARE COSTANTEMENTE IL BUON FUNZIONAMENTO E L'EFFICIENZA DI TUTTI I DISPOSITIVI DI SICUREZZA PRESENTI NELLA MACCHINA.**

**È OBBLIGATORIO SOSTITUIRE TEMPESTIVAMENTE EVENTUALI DISPOSITIVI DI SICUREZZA MALFUNZIONANTI E/O DANNEGGIATI.**



**È VIETATO MANOMETTERE, ESCLUDERE, RIMUOVERE E/O SOSTITUIRE QUALSIASI DISPOSITIVO DI SICUREZZA PRESENTE NELLA MACCHINA.**



**È ASSOLUTAMENTE VIETATO SOSTITUIRE QUALUNQUE DISPOSITIVO DI SICUREZZA OD UN SUO COMPONENTE CON RICAMBI NON ORIGINALI.**





## DISPOSITIVI DI PROTEZIONE INDIVIDUALE (DPI)

L'impiego dei Dispositivi di Protezione Individuale (DPI), è reso obbligatorio nel rispetto della Legislazione in materia di sicurezza e salute nei luoghi di lavoro vigenti nel paese di utilizzazione della macchina.

SEGNALE	DPI OBBLIGATORI	TIPO D'IMPIEGO
	Protezione delle mani (guanti protettivi contro i rischi termici)	Durante la movimentazione, l'installazione e la manutenzione.
	Protezione dei piedi (scarpe con puntale rinforzato)	

**Tab. 1**



**È OBBLIGATORIO UTILIZZARE I DPI PREVISTI DAL FABBRICANTE (V. Tab. 1).**

## RISCHI RESIDUI

Si informa l'operatore autorizzato che, nonostante il Fabbricante abbia adottato tutti gli accorgimenti tecnico costruttivi possibili per rendere la macchina sicura, per non compromettere la funzionalità e produttività della macchina, permangono due potenziali rischi residui descritti nelle **Tab. 2 e 3**.

RISCHIO RESIDUO N. 1	PERICOLO DI SCOTTATURE SU GRUPPO POMPANTE BICILINDRICO E MOTORE ELETTRICO
GRAVITÀ DEL DANNO	Lesioni leggere normalmente reversibili.
ESPOSIZIONE	Qualora l'operatore decida di eseguire volontariamente un'azione scorretta, vietata e non ragionevolmente prevedibile.
PROBABILITÀ	Bassa e accidentale.
FASE IN CUI È PRESENTE IL RISCHIO	Durante l'uso e il funzionamento.
PROVVEDIMENTI ADOTTATI	Segnaletica di sicurezza. Obbligo dell'utilizzo dei dispositivi di protezione individuali (DPI) e/o attendere il raffreddamento della macchina.

**Tab. 2**



<b>RISCHIO RESIDUO N. 2</b>	<b>PERICOLO SCHIACCIAMENTO DEI PIEDI PER CADUTA ACCIDENTALE DELLA MACCHINA</b>
<b>GRAVITÀ DEL DANNO</b>	Lesioni gravi normalmente reversibili.
<b>ESPOSIZIONE</b>	Qualora l'operatore decida di eseguire volontariamente un'azione scorretta, vietata e non ragionevolmente prevedibile.
<b>PROBABILITÀ</b>	Bassa.
<b>FASE IN CUI È PRESENTE IL RISCHIO</b>	Durante la movimentazione e il posizionamento.
<b>PROVVEDIMENTI ADOTTATI</b>	Procedure di movimentazione dell'imballo e della macchina (vedi capitolo "TRASPORTO E MOVIMENTAZIONE").

**Tab. 3**

## SEGNALETICA DI SICUREZZA

La segnaletica di sicurezza impiegata è costituita da una etichetta adesiva, applicata esternamente alla macchina (**Fig. 1**).

 **È ASSOLUTAMENTE VIETATO RIMUOVERE E/O DANNEGGIARE LA SEGNALETICA DI SICUREZZA APPLICATA ALLA MACCHINA.**

 **È OBBLIGATORIO TENERE BEN PULITA LA SEGNALETICA DI SICUREZZA PER GARANTIRNE UNA BUONA VISIBILITÀ.**

**È OBBLIGATORIO SOSTITUIRE LA SEGNALETICA DI SICUREZZA DETERIORATA, RICHIEDENDOLA AL FABBRICANTE E/O RIVENDITORE AUTORIZZATO.**



**Fig. 1**



SEGNALE	SIGNIFICATO/PRESCRIZIONE	SEGNALE	SIGNIFICATO/PRESCRIZIONE
	<b>PERICOLO:</b> Corrente elettrica		<b>OBBLIGO:</b> Leggere il manuale di istruzioni
	<b>PERICOLO:</b> Avviamento automatico		
	<b>PERICOLO:</b> Temperature pericolose		<b>OBBLIGO:</b> Spegnere la macchina prima di effettuare gli interventi manutentivi

## USO E FUNZIONAMENTO

### POSTI OCCUPATI DAGLI OPERATORI AUTORIZZATI

Gli operatori autorizzati, a seconda del tipo d'intervento manuale richiesto, devono occupare i posti riportati in Fig. 1.

**GLI OPERATORI AUTORIZZATI, A SECONDA DEL POSTO OCCUPATO, DEVONO OBBLIGATORIAMENTE ED ESCLUSIVAMENTE ESEGUIRE GLI INTERVENTI DESCRITTI NEI RELATIVI PARAGRAFI.**

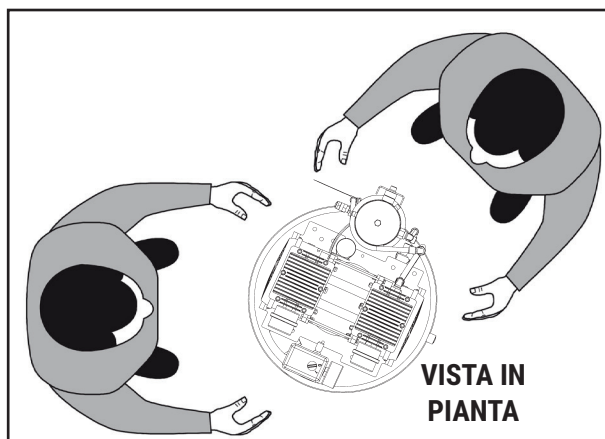


Fig. 1

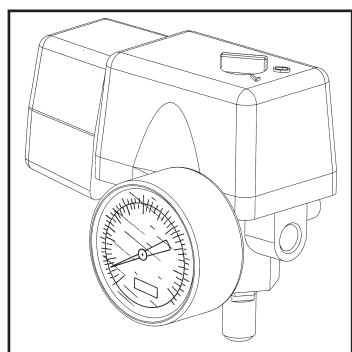
OPERAI AUTORIZZATI	POSTO	DESCRIZIONE INTERVENTO
	TUTTI	Previo consenso del responsabile di servizio di prevenzione e protezione (R.S.P.P) per eseguire sulla macchina le operazioni di sollevamento, gli interventi manutentivi. la movimentazione e l'utilizzo della macchina.



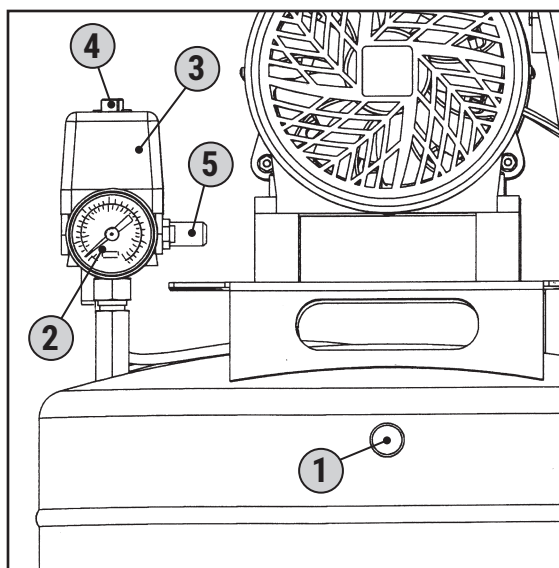
## PRESSOSTATO

Nella **Fig. 1** viene rappresentato il pressostato al quale l'operatore autorizzato deve fare riferimento per il comando e controllo della macchina.

RIF.	DENOMINAZIONE	FUNZIONE
1	<b>Attacco.</b>	Attacco cieco per accessori.
2	<b>Manometro pressione serbatoio.</b>	Visualizza la pressione dell'aria presente nel serbatoio dalla macchina.
3	<b>Pressostato.</b>	È un dispositivo elettro-pneumatico (tarato a min. 6 bar max. 8 bar) installato sull'impianto pneumatico. Serve a comandare l'avvio automatico della macchina quando la pressione di esercizio scende a 6 bar e l'arresto automatico quando la pressione di esercizio raggiunge i 8 bar.
4	<b>Interruttore "ON (I)-OFF (O)"</b>	Pos. "ON (I)": Accende la macchina; Pos. "OFF (O)": Spegne la macchina.
5	<b>Valvola di sicurezza.</b>	È una valvola di sicurezza certificata (tarata a 10,5 bar), installata sull'impianto pneumatico sotto al pressostato. Serve a scaricare la sovrappressione dell'impianto qualora il pressostato, per eventuali anomalie, non funzioni. L'intervento della valvola di sicurezza obbliga l'operatore a spegnere la macchina e richiedere l'intervento dei manutentori.



**Fig. 1**







## CONTROLLI PRIMA DELL'ACCENSIONE

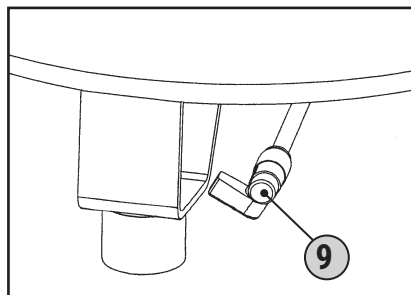
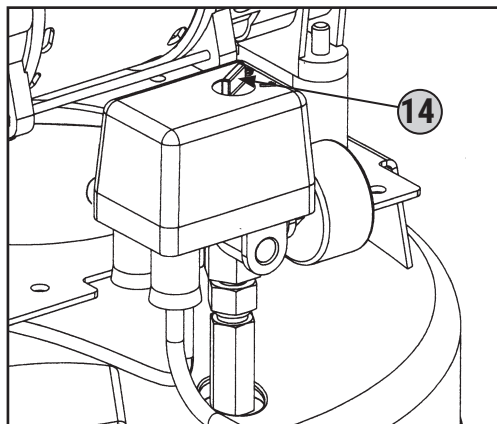


**PRIMA DI EFFETTUARE L'ACCENSIONE DELLA MACCHINA L'OPERATORE ADDETTO DEVE ESEGUIRE I CONTROLLI RIPORTATI NELLA TAB. 1.**



NUM.	CONTROLLO
1	Assicurarsi che non vi siano persone non autorizzate nelle vicinanze della macchina.
2	Assicurarsi che la macchina sia correttamente posizionata.
3	Assicurarsi che tutti i collegamenti siano stati effettuati correttamente.
4	Assicurarsi che l'interruttore (14) sia in pos. "OFF (0)".
5	Assicurarsi che la valvola di scarico condensa sia chiusa (9).
6	Utilizzare i dispositivi di protezione individuale (DPI) obbligatori.
7	Assicurarsi di aver letto e compreso in tutte le sue parti il presente "Manuale di Istruzioni".
8	Assicurarsi che dopo l'ultimo utilizzo sia stata effettuata la manutenzione ordinaria.

**Tab. 1**



## ACCENSIONE DELLA MACCHINA



**GLI OPERATORI AUTORIZZATI POSSONO ACCENDERE LA MACCHINA SOLTANTO DOPO AVER OBBLIGATORIAMENTE ESEGUITO I CONTROLLI DESCRITTI NELLA TABELLA DEI CONTROLLI. PRIMA DI UTILIZZARE LA MACCHINA IN OGGETTO È OBBLIGATORIO CHE GLI OPERATORI AUTORIZZATI LEGGANO E COMPRENDANO IN TUTTE LE SUE PARTI IL PRESENTE MANUALE. È OBBLIGATORIO TENERE LA MACCHINA FUORI DALLA PORTATA DI PERSONE NON AUTORIZZATE.**





**È VIETATO AGLI OPERATORI AUTORIZZATI LASCIARE INCUSTODITA LA MACCHINA DURANTE GLI INTERVENTI MANUTENTIVI.**

**IL FABBRICANTE DECLINA OGNI RESPONSABILITÀ PER DANNI A PERSONE, ANIMALI E/O COSE, CAUSATI DALLA INOSSERVANZA DELLE NORME E DELLE AVVERTENZE DESCRITTE NEL PRESENTE MANUALE.**

Accendere la macchina portando l'interruttore (14) in pos. "ON (I)" (la macchina funziona fino a raggiungere la pressione max. di esercizio di 8 bar dopodiché si arresta automaticamente).

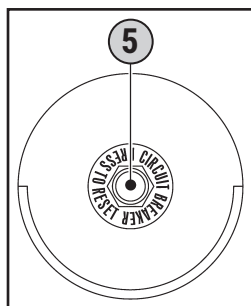
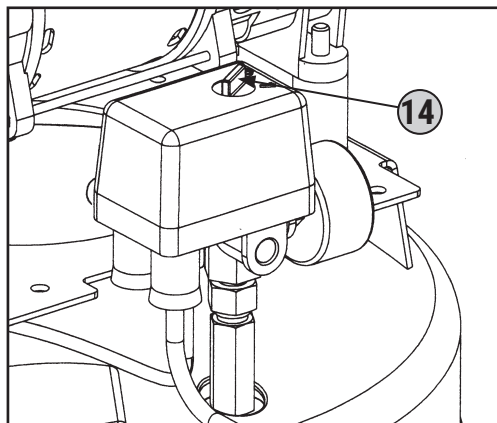
## RESET DEL TERMICO RIPRISTINABILE

**Qualora si verifichi un sovraccarico di corrente e/o un cortocircuito nell'impianto elettrico della macchina, il termico ripristinabile interviene arrestando il motore elettrico.**

**Per effettuare il reset, procedere come segue:**

- 1) Portare l'interruttore (14) in pos. "OFF (0)".
- 2) Premere il pulsante del termico ripristinabile (5).
- 3) Prima di riaccendere la macchina attendere qualche minuto.

**SE DOPO AVER EFFETTUATO IL RESET LA MACCHINA NON SI RIACCENDE, L'OPERATORE ADDETTO DEVE OBBLIGATORIAMENTE RICHIEDERE L'INTERVENTO DEI MANUTENTORI E/O DEL RIVENDITORE AUTORIZZATO.**





## SPEGNIMENTO DELLA MACCHINA



**A fine ciclo di lavoro effettuare lo spegnimento della macchina come segue:**



**1) Portare l'interruttore (14) in pos. "OFF (0)".**



**2) Disinserire la spina del cavo di alimentazione elettrica (11) dalla presa e posizionarla vicino alla macchina.**



**3) Solo in caso di fine ciclo lavoro eseguire lo scarico condensa dal serbatoio, agendo sulla valvola di scarico condensa (9).**

## ARRESTO EMERGENZA

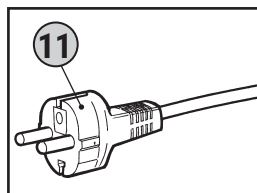
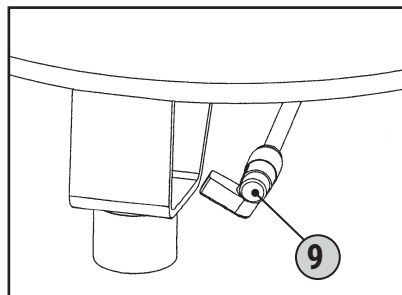
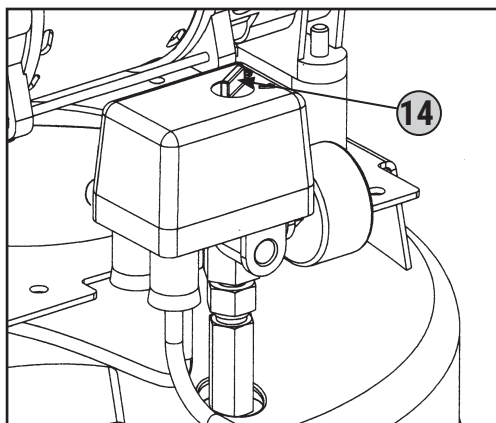


**L'arresto di emergenza della macchina può essere effettuato portando in pos. "OFF (0)" l'interruttore (14). Onde evitare situazioni di pericolo imminente o prossimo, gli operatori autorizzati devono obbligatoriamente eseguire le seguenti operazioni:**



**L'arresto di emergenza della macchina può essere effettuato portando in pos. "OFF (0)" l'interruttore (14). Onde evitare situazioni di pericolo imminente o prossimo, gli operatori autorizzati devono obbligatoriamente eseguire le seguenti operazioni:**

<b>1</b>	ESEGUIRE TEMPESTIVAMENTE LO SPEGNIMENTO DELLA MACCHINA COME DESCRITTO AL PARAGRAFO "SPEGNIMENTO DELLA MACCHINA".
<b>2</b>	SEGNALARE IMMEDIATAMENTE L'EMERGENZA AL RESPONSABILE DEL SERVIZIO DI PREVENZIONE E PROTEZIONE (R.S.P.P.).





## ACCENSIONE DOPO UN ARRESTO DI EMERGENZA



**Solo ed esclusivamente dopo aver rimosso la causa dell'emergenza ed aver attentamente valutato che la stessa non abbia provocato danni e/o**



**anomalie alla macchina, con il consenso del Responsabile del servizio di prevenzione e protezione (R.S.P.P.) ripristinare la macchina come segue:**

- 1) Portare l'interruttore (14) in pos. "OFF (0)".
- 2) Se necessario, ripetere le operazioni descritte al par. "ACCENSIONE MACCHINA".

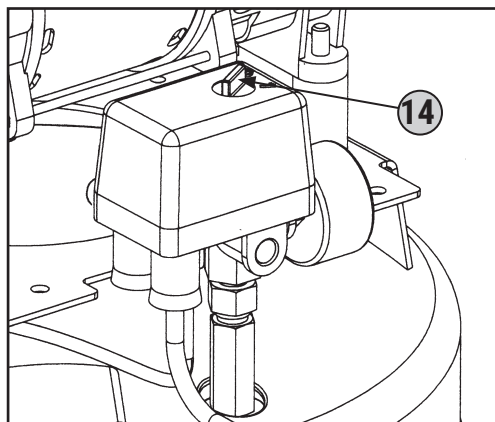
## INTERVENTO VALVOLA DI SICUREZZA



**Nel caso si verifichi un malfunzionamento del pressostato e la pressione all'interno del serbatoio superi i 10,5 bar, la valvola di sicurezza interviene aprendosi meccanicamente per sfiatare all'esterno l'aria compressa e riportare la pressione al valore di sicurezza.**



**ALL'INTERVENTO DELLA VALVOLA DI SICUREZZA È OBBLIGATORIO SPENGERE LA MACCHINA ED AVVISARE IL RESPONSABILE DEL SERVIZIO DI PREVENZIONE E PROTEZIONE (R.S.P.P.) E RICHIEDERE L'ASSISTENZA DEI MANUTENTORI O DEL RIVENDITORE AUTORIZZATO PER EFFETTUARE IL CONTROLLO DEL PRESSOSTATO.**



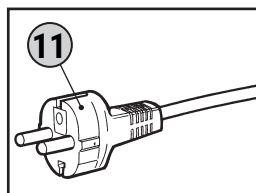
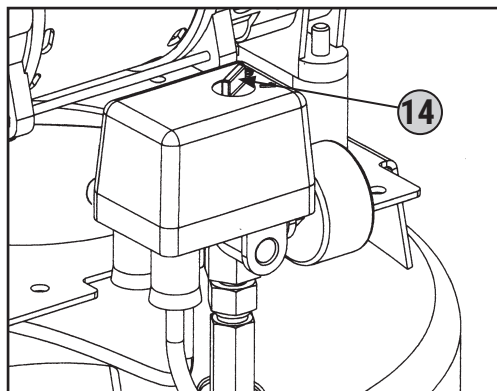


## ANOMALIE - CAUSE - RIMEDI






**⚠ IL MANCATO RISPETTO DELLE PROCEDURE RIPORTATE NEL SEGUENTE PARAGRAFO PUÒ PROVOCARE UN MALFUNZIONAMENTO DELLA MACCHINA E/O COMPROMETTERE LA SICUREZZA DELLA STESSA.**


ANOMALIA	CAUSA	RIMEDIO
La macchina non si accende oppure si arresta e non si riaccende.	Mancanza di alimentazione elettrica.	<ul style="list-style-type: none"> <li>Controllare che l'interruttore (14) sia in pos. "ON (I)".</li> <li>Controllare che la spina del cavo di alimentazione elettrica (11) sia funzionante ed inserita correttamente nell'apposita presa.</li> <li>Controllare che le eventuali prolunghe impiegate e la presa di corrente siano funzionanti.</li> <li>Controllare che l'interruttore generale della rete di alimentazione elettrica sia in funzione e in pos. "ON (I)".</li> </ul>
La macchina non si accende oppure si arresta e non si riaccende.	Intervento del termico ripristinabile per sovraccarico di corrente e/o cortocircuito.	<ul style="list-style-type: none"> <li>Eeguire la procedura descritta al par. "RESET DEL TERMICO RIPRISTINABILE".</li> </ul>
La macchina si riavvia più volte senza che l'impianto pneumatico sia in funzione.	Perdite dal tubo aria o dall'impianto pneumatico.	<ul style="list-style-type: none"> <li>Controllare che l'impianto pneumatico non abbia subito danni.</li> <li>Controllare l'integrità e i collegamenti del tubo aria e dell'impianto.</li> </ul>






ANOMALIA	CAUSA	RIMEDIO
Intervento della valvola di sicurezza.	Pressostato guasto.	<p>Richiedere l'intervento dei manutentori o rivolgersi ad un Rivenditore autorizzato.</p>   
Perdita d'aria dalla valvola del pressostato a macchina ferma.	Valvola di ritegno sporca o usurata.	
La macchina vibra e/o emette molto rumore.	Rottura meccanica.	
Avviamenti frequenti e basso rendimento.	Filtri aria sporchi.	


## MANUTENZIONE

 È l'insieme delle attività atte a mantenere le condizioni d'uso e funzionamento della macchina, attraverso vari tipi di intervento (regolazioni, controllo visivo, ripristino livelli, ecc...) eseguiti dal manutentore o dal tecnico del fabbricante alla frequenza stabilita.



 **GLI OPERATORI AUTORIZZATI DEVONO ESEGUIRE ESCLUSIVAMENTE GLI INTERVENTI MANUTENTIVI RICHIESTI IN BASE ALLA LORO SPECIFICA COMPETENZA PROFESSIONALE E SU CONSENSO DEL RESPONSABILE DEL SERVIZIO DI PREVENZIONE E PROTEZIONE .**

 **È VIETATO AGLI OPERATORI AUTORIZZATI LASCIARE INCUSTODITA LA MACCHINA DURANTE GLI INTERVENTI MANUTENTIVI. INOLTRE DEVONO PROTEGGERE IL LUOGO DI LAVORO CON UNA CATENA BIANCA/ROSSA ED ESPORRE ADEGUATI AVVISI DI PERICOLO E DIVIETO PER LAVORI IN CORSO.**

	PUNTO D'INTERVENTO	SERBATOIO
	TIPO D'INTERVENTO	SCARICO CONDENSA



## OGNI SETTIMANA



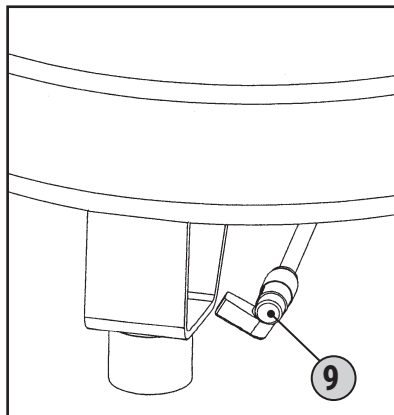
**Al termine della giornata lavorativa, eseguire lo scarico condensa del serbatoio, seguendo la procedura descritta di seguito:**



- 1) Posizionare, sotto la valvola di scarico condensa, un contenitore di raccolta idoneo all'uso.
- 2) Aprire lentamente la valvola di scarico condensa (9) ed attendere la completa fuoriuscita di aria compressa e della condensa.
- 3) Chiudere la valvola di scarico.
- 4) Riportare l'intervento sulla scheda di manutenzione.



**È OBBLIGATORIO SMALTIRE IL LIQUIDO DI CONDENZA NEL RISPETTO DELLE NORMATIVE VIGENTI NEL PAESE DI UTILIZZAZIONE.**





## OGNI MESE



**Procedere come segue:**

1) Svitare la vite (1).



2) Rimuovere il coperchio (2).

3) Estrarre il filtro (3) e pulirlo con aria compressa.



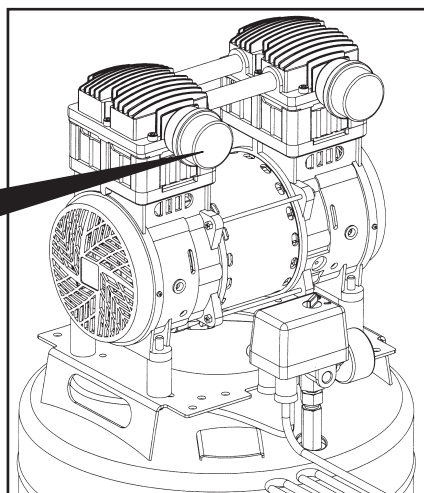
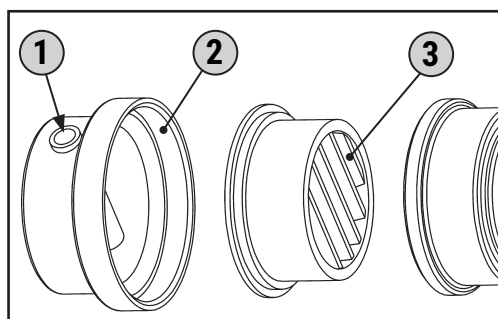
**SOSTITUIRE I FILTRI IN CASO DI EVIDENTE STATO DI USURA.**

4) Dopo aver reinserito il filtro, rimontare correttamente il coperchio.

5) Riportare l'intervento sulla scheda di manutenzione.



**È OBBLIGATORIO SMALTIRE I FILTRI SOSTITUITI NEL RISPETTO DELLE NORMATIVE VIGENTI NEL PAESE DI UTILIZZAZIONE.**



	<b>PUNTO D'INTERVENTO</b>	<b>ESSICCATORE/FILTRO</b>
	<b>TIPO D'INTERVENTO</b>	<b>SOSTITUZIONE</b>

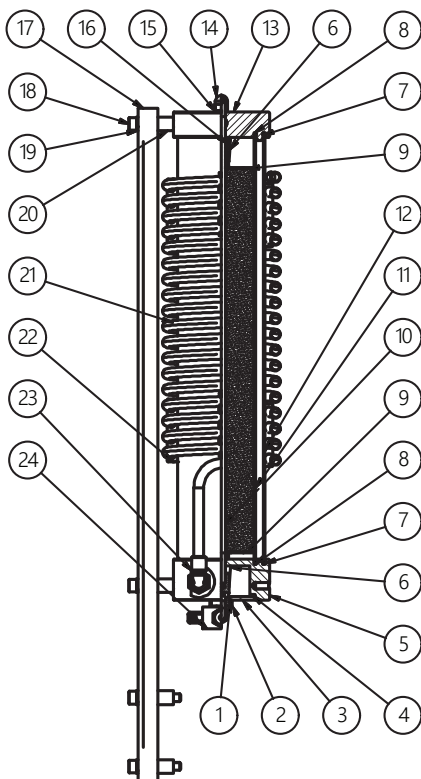




## FILTRO ESSICCATORE ESC.F1

### MANUTENZIONE OGNI 1000 ORE OPPURE OGNI 12 MESI

- Sostituzione dei PELLETS – KIT RIGENERANTE (COD. 84213).
- Svitare l'essiccatore dal longarone (17).
- Svitare il dado (14) tenendo bloccato il tappo di chiusura (2).
- Posizionare sotto l'essiccatore un recipiente per contenere i pellets da sostituire.
- Sfilare la testa superiore (13) ed estrarre la spirale (21), il tubo esterno (12) e poi quello interno (11).
- Svuotare completamente l'essiccatore dai pellets esausti, recuperando le piastrine (9) e la molla (16).
- Svitare il tirante dal tappo di chiusura (2) ed estrarlo dalla testa inferiore (5).
- Sfilare la piastra di chiusura (3), con tutto il gruppo elettrovalvola (24), dalla testa inferiore (5).
- Soffiare con aria compressa i tubi (11-12) e le teste (5-13).
- Sostituire tutti i filtri (6) e gli O-Ring (1-4-7-8).
- Inserire il tappo di chiusura (2) con tutto il gruppo elettrovalvola (24), nella testa inferiore (5) insieme alla piastra di chiusura (3) facendo attenzione al posizionamento degli O-Ring (7-8).
- Riposizionare i tubi (11-12) nella testa inferiore (5), inserire la prima piastrina (9) e riempire il tubo INTERNO (11) con i nuovi pellets, inserire la seconda piastrina (9) e la molla (16).
- Inserire la spirale (21) con i distanziali (22) innestandola al raccordo (23).
- Riposizionare la testa superiore (13) facendo attenzione alla posizione del foro filettato per il fissaggio al longarone.
- Sostituire la rosetta in rame (15) e avvitare il dado (14) con coppia di serraggio 25 Nm.
- Fissare il tutto al longarone (17) utilizzando le viti (18), le rondelle (19) e i distanziali (20).
- Ricollegare l'impianto.
- Verificarne il corretto funzionamento, facendo attenzione alla tenuta sulle teste (5-13) sul tubo esterno (12) e sugli innesti della spirale (21).

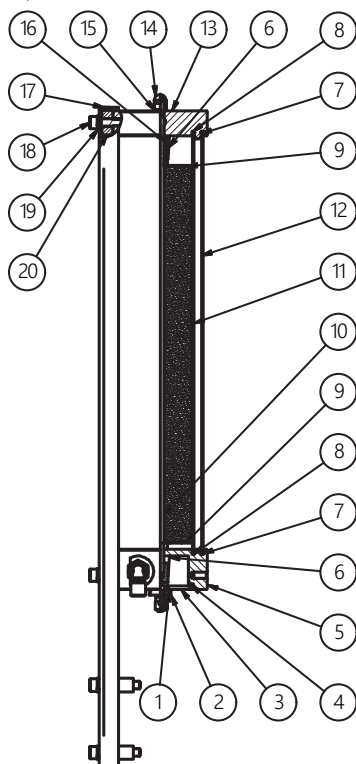




## FILTRO ESSICCATORE ESC.F3

### MANUTENZIONE OGNI 1000 ORE OPPURE OGNI 12 MESI

- Sostituzione dei PELLETS – KIT RIGENERANTE (COD. 84213).
- Svitare l'essiccatore dal longarone (17).
- Svitare il dado (14) tenendo bloccato il tappo di chiusura (2).
- Posizionare sotto l'essiccatore un recipiente per contenere i pellets da sostituire.
- Sfilare la testa superiore (13) ed estrarre il tubo esterno (12) e poi quello interno (11).
- Svuotare completamente l'essiccatore dai pellets esausti, recuperando le piastrine (9) e la molla (16).
- Svitare il tirante dal tappo di chiusura (2) ed estrarlo dalla testa inferiore (5).
- Sfilare la piastra di chiusura (3) dalla testa inferiore (5).
- Soffiare con aria compressa i tubi (11-12) e le teste (5-13).
- Sostituire tutti i filtri (6) e gli O-Ring (1-4-7-8).
- Inserire il tappo di chiusura (2) nella testa inferiore (5) insieme alla piastra di chiusura (3) facendo attenzione al posizionamento degli O-Ring (7-8).
- Riposizionare i tubi (11-12) nella testa inferiore (5), inserire la prima piastrina (9) e riempire il tubo INTERNO (11) con i nuovi pellets, inserire la seconda piastrina (9) e la molla (16).
- Riposizionare la testa superiore (13) facendo attenzione alla posizione del foro filettato per il fissaggio al longarone.
- Sostituire la rosetta in rame (15) e avvitare il dado (14) con coppia di serraggio 25 Nm.
- Fissare il tutto al longarone (17) utilizzando le viti (18), le rondelle (19) e i distanziali (20).
- Ricollegare l'impianto.
- Verificarne il corretto funzionamento, facendo attenzione alla tenuta sulle teste (5-13) e sul tubo esterno (12).





## MANUTENZIONE STRAORDINARIA



È l'insieme delle attività atte a mantenere le condizioni d'uso e funzionamento della macchina, attraverso vari tipi di intervento (regolazioni, sostituzioni, ecc...) eseguiti esclusivamente da tecnici qualificati in caso di guasto od usura.



**PER QUALSIASI INTERVENTO DI MANUTENZIONE STRAORDINARIA RICHIEDERE OBBLIGATORIAMENTE L'ASSISTENZA TECNICA AL FABBRICANTE O AL RIVENDITORE AUTORIZZATO.**



## MESSA FUORI SERVIZIO

### MAGAZZINAGGIO



Nel caso in cui la macchina debba rimanere immagazzinata per diverso tempo, è necessario riporla in un ambiente sicuro, con un adeguato grado di temperatura, umidità e protetta dalla polvere.



### DEMOLIZIONE



All'atto della demolizione della macchina, attenersi obbligatoriamente alle prescrizioni vigenti nel paese di demolizione. Procedere alla differenziazione delle parti che costituiscono la macchina secondo i diversi tipi di materiali di costruzione (plastica, rame, ferro, ecc...).



Questi prodotti considerati inquinanti e pericolosi vanno obbligatoriamente smaltiti incaricando ditte autorizzate e specializzate per le differenti tipologie di prodotto.



**TUTTI I COMPONENTI DELLA MACCHINA VANNO OBBLIGATORIAMENTE IDENTIFICATI SECONDO LE DEFINIZIONI DEI "CODICI CER" (CATALOGO EUROPEO RIFIUTI) E SMALTITI INCARICANDO DITTE AUTORIZZATE E SPECIALIZZATE, NELL'ASSOLUTO RISPETTO DELLE NORMATIVE VIGENTI NEL PAESE DI DEMOLIZIONE DELLA MACCHINA.**



**I RIFIUTI DI APPARECCHIATURE ELETTRICHE ED ELETTRONICHE (RAEE) VANNO SMALTITI NELL'ASSOLUTO RISPETTO DELLE NORMATIVE VIGENTI NEL PAESE DI DEMOLIZIONE DELLA MACCHINA.**

### RICAMBI



**I RICAMBI ORIGINALI PER EVENTUALI SOSTITUZIONI VANNO RICHIESTI ESCLUSIVAMENTE AL FABBRICANTE.**



**È ASSOLUTAMENTE VIETATO L'UTILIZZO DI RICAMBI NON ORIGINALI.**





Via delle Tezze, 20/22  
36070 TRISSINO (VI)  
Italy

phone +39 0445 96 20 00  
info@gentilinair.com

[www.gentilinair.com](http://www.gentilinair.com)



41011701 - 03/2022